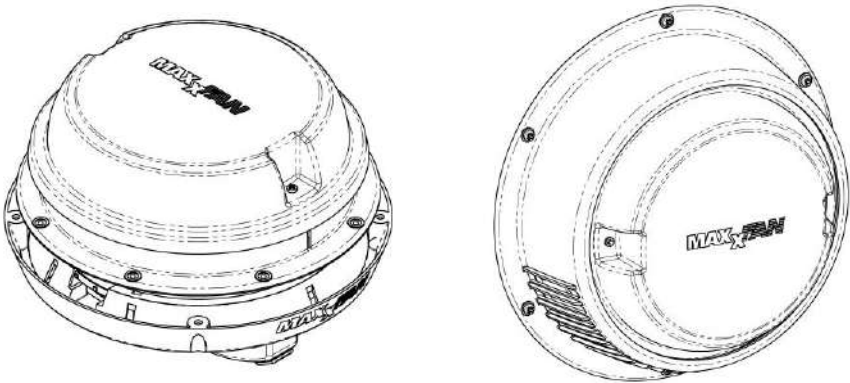




An AIRXCEL Brand

MAXXFAN DOME INSTALLATION INSTRUCTIONS, INFORMATION AND OPERATING GUIDE FOR MODELS 3810i, 3812i



READ AND SAVE THESE INSTRUCTIONS

NOTE: Refer to Installation Instructions, Information and Operation Guides regarding the model you have purchased.

The **MAXXFAN Dome** fan is an exhaust fan only.

The **MAXXFAN Dome** fan installs into a 6 1/4 inch diameter opening.

To determine if your opening is correctly sized, simply remove the interior garnish trim ring of your existing vent and measure the opening or verify the opening is large enough by sliding the **MAXXFAN Dome** sleeve into the opening.

The **MAXXFAN Dome** is designed for a minimum roof thickness or wall thickness of 1 inch to a maximum of 6 inches.

The **MAXXFAN Dome** fan requires a minimum 12 Volt DC, 2 amp service. Confirm that the circuit you intend to use will accommodate the additional load. Circuit must be fused and use appropriate gauge stranded wire for electrical connections.



P/N: 11A90056i
04-13-21

WARNING! TO REDUCE THE RISK OF FIRE, ELECTRIC SHOCK, OR INJURY TO PERSONS, OBSERVE THE FOLLOWING:

- a) Use this unit in the manner intended by AIRXCEL, INC. If you have questions, contact the manufacturer.
- b) Before servicing or cleaning unit, switch power off at service panel and lock the service disconnecting means to prevent power from being switched on accidentally. When the service disconnecting means cannot be locked, securely fasten a prominent warning device, such as a tag, to the service panel.

CAUTION! FOR GENERAL VENTILATION USE ONLY. DO NOT USE TO EXHAUST HAZARDOUS OR EXPLOSIVE MATERIALS AND VAPORS.

WARNING! TO REDUCE THE RISK OF FIRE, ELECTRIC SHOCK, OR INJURY TO PERSONS, OBSERVE THE FOLLOWING:

Installation work and electrical wiring must be done by qualified persons(s) in accordance with all applicable codes and standards, including fire-rated construction.

INSTALLATION INSTRUCTIONS

STEP 1

The **MAXXFAN Dome** fan requires a minimum 6 1/4 inch diameter opening. If you are replacing another type already installed, remove the old existing vent. Remove all old sealant for a minimum of 2" entirely around the opening.

STEP 2

Prior to installing the **MAXXFAN Dome** in the opening, apply a continuous strip of BUTYL tape or equivalent to the underside of the flange in the groove provided.

CAUTION! When installing your **MAXXFAN Dome** fan, only use a caulking/sealant compatible with the flange (plastic product) and the roof surface. **DO NOT** use materials containing solvents such as or similar to Xylene, Toluene, Methyl Ethyl Ketone (MEK), Acetate or Acetone as they can damage the flange. Also, Polysulfide (Thiokol) type sealants must be avoided. If in doubt, please contact the manufacturer of your RV.

STEP 3 (Roof Installation)

When inserting the **MAXXFAN Dome** fan into the roof opening:

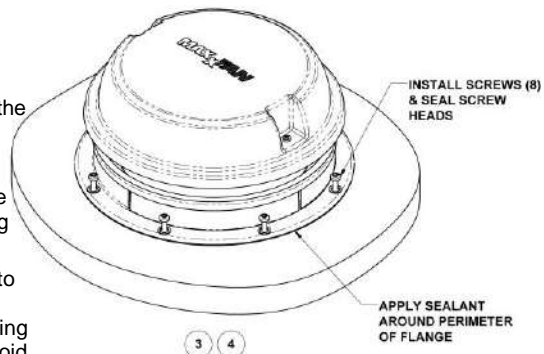
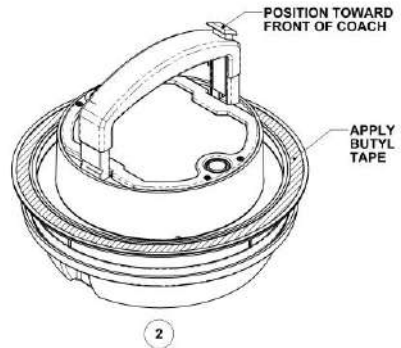
- orient the fan with the button toward the front of the coach.
- ensure that the fan wires are hanging to the inside of the coach.

Center the fan in the opening.

Using the eight (8) screws provided, attach the flange to the roof at each dimple location along the flange.

Note: Opening the fan lid gives better access to the flange for assembling the screws.

Screw into the dimple to pierce the flange, making sure not to overtighten the screws to avoid cracking the flange.



STEP 4 (Roof Installation)

After the **MAXXFAN Dome** fan has been installed, remove the excess BUTYL caulk that may have squeezed out. Using a sealer such as Dicor self-leveling lap sealant or similar caulking, apply a daub over every exposed screw head. In addition, apply a bead (approximately 3/16" dia.) along the outside edge of the flange all the way around the fan.

Note: The Rain Shield can be installed on the roof. If there is a downward slope, it must be installed with the slots toward the downward slope.

THIS COMPLETES THE ROOF TOP PORTION OF THE INSTALLATION

STEP 3 (Wall Installation)

When inserting the **MAXXFAN Dome** fan into the wall opening:

- ensure that the fan wires are hanging to the inside of the coach.

Center the fan in the opening.

Using the eight (8) screws provided, attach the flange to the wall at each dimple location along the flange.

Note: Opening the fan lid gives better access to the flange for assembling the screws.

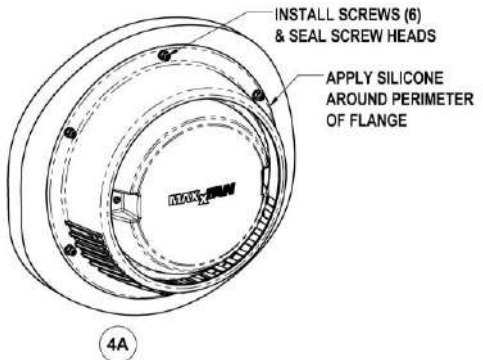
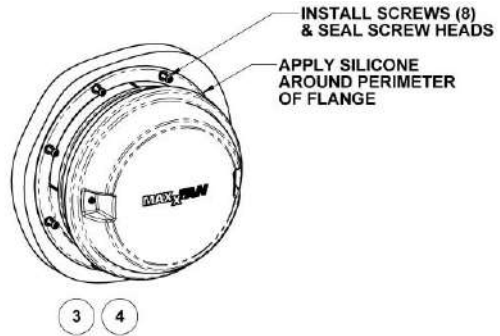
Screw into the dimple to pierce the flange, making sure not to overtighten the screws to avoid cracking the flange.

STEP 4 (Wall Installation)

After the **MAXXFAN Dome** fan has been installed, remove the excess BUTYL caulk that may have squeezed out. Use silicone to apply a daub over every exposed screw head. In addition, apply a bead of silicone (approximately 3/16" dia.) along the outside edge of the flange all the way around the fan.

STEP 4A

Center the Rain Shield over the fan with the slots facing downward as shown. Using six (6) screws provided, attach the rain shield to the wall at each dimple location along the flange. After the Rain Shield has been installed, use silicone to apply a bead of silicone (approximately 3/16" dia.) to seal around the perimeter of the rain shield. Apply a daub of silicone over every exposed screw head.



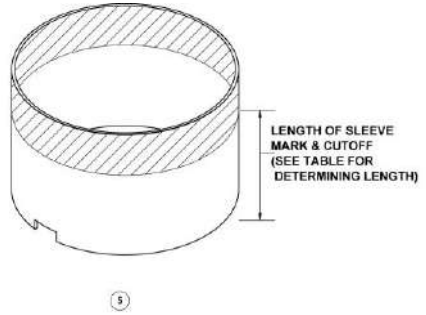
THIS COMPLETES THE OUTSIDE PORTION OF THE INSTALLATION

CAUTION!

Disconnect main vehicle power before connecting 12 volt DC power to the MAXXFAN Dome exhaust fan.

STEP 5

- If the roof/wall is thicker than 1 inch the extension sleeve must be used.
- A roof/wall that is 6 inches thick will use the full-length extension sleeve without trimming.



VEHICLE ROOF/WALL THICKNESS	SLEEVE LENGTH TO CUTOFF	
	LED	NON-LED
6.0	NONE (use full length sleeve)	NONE (use full length sleeve)
1.0 inch	Not Applicable, Sleeve not used	Not Applicable, Sleeve not used

- If the roof/wall is between 1 inch and 6 inches, the extension sleeve may need to be trimmed.
- Measure the distance from the vehicle ceiling/wall to the base of the MAXXFAN Dome fan. Cut the extension sleeve longer than the dimension measured to accommodate the depth of the garnish ring. Refer to table below for additional length required.

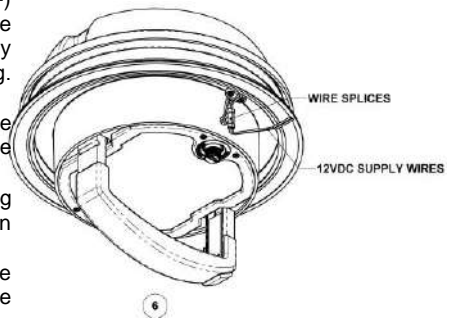
NOTE: Mark and cut the extension sleeve per figure 5 shown above.

VEHICLE ROOF/WALL THICKNESS	LENGTH TO ADD TO CEILING/WALL THICKNESS MEASUREMENT	
	LED	NON-LED
1 1/8 to 5 7/8 inch	15/16 inch	1/2 inch

STEP 6 Non-LED MAXXFAN Dome

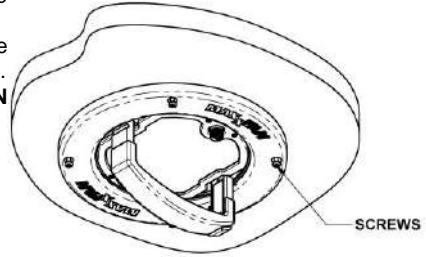
Using the supplied wire splices, connect the Positive (+) 12VDC supply wire to the **MAXXFAN Dome** fan wire marked "POS 12VDC" and the Negative (-) 12VDC supply wire to the **MAXXFAN Dome** fan wire marked "Neg. 12VDC".

- If the sleeve is needed, insert the sleeve into the garnish ring positioning the notch in the sleeve to line up with the wiring.
- Raise the garnish ring to the ceiling/wall ensuring that the garnish ring is centered over the fan opening.
- If using the sleeve, the sleeve will overlap the base that extends in the opening. This will help center the garnish ring in the opening.
- Ensure that the wires are not pinched. The wires should be routed on the outside of the sleeve. The



excess wire should lay in the garnish ring to keep them contained.

- Secure the garnish ring to the ceiling/wall with the four (4) screws provided in the small parts package.
- Reconnect the main vehicle power to the **MAXXFAN Dome**.

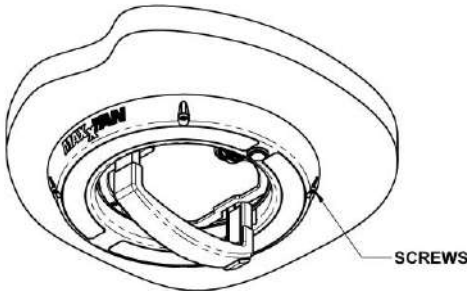
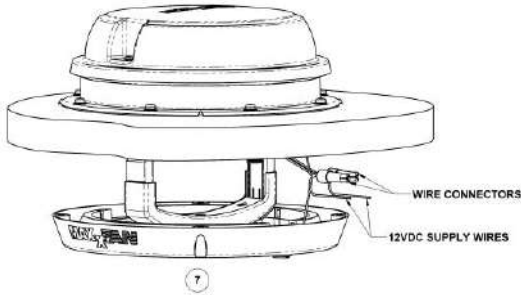


This completes the installation of the MAXXFAN Dome exhaust fan.

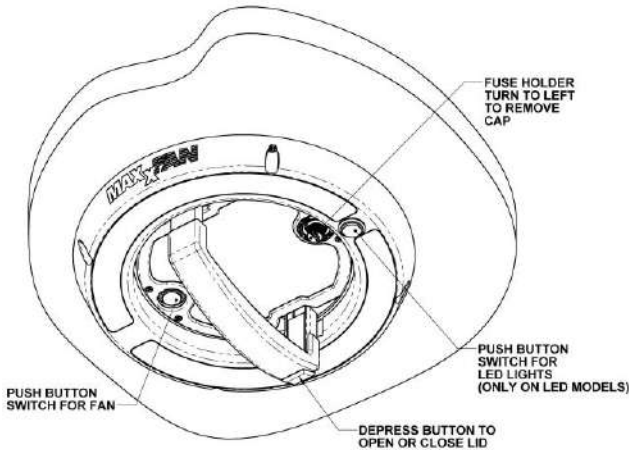
STEP 7 LED MAXXFAN Dome

Using the supplied wire nuts, connect the Positive (+) 12VDC supply wire to the **MAXXFAN Dome** fan wire and the LED light wire marked "POS 12VDC" and the Negative (-) 12VDC supply wire to the **MAXXFAN Dome** fan wire and the LED light wire marked "Neg. 12VDC".

- If the sleeve is needed, insert the sleeve into the garnish ring positioning the notch in the sleeve to line up the wiring.
- Raise the garnish ring to the ceiling/wall ensuring that the garnish ring is centered over the fan opening.
- If using the sleeve, the sleeve will overlap the base that extends in the opening. This will help center the garnish ring in the opening.
- Ensure that the wires are not pinched. The wires should be routed on the outside of the sleeve.
- The excess wire and wire nuts should lay in the garnish ring to keep them contained.
- Secure the garnish ring to the ceiling/wall with the four (4) screws provided in the small parts package.
- Reconnect the main vehicle power to the **MAXXFAN Dome**.



This completes the installation of the MAXXFAN Dome fan.



OPERATION OF YOUR MAXXFAN Dome fan

- To open the MAXXFAN Dome lid push the button on the handle to dis-engage the clip and slide the handle away from you until the clip engages the upper opening.
- To close the lid, push the button on the handle to dis-engage the clip and pull the handle toward you until the clip engages the lower opening.
- Operation of your **MAXXFAN Dome** simply entails pushing the ON/OFF button on the fan to activate the exhaust fan.
- The optional LED lighting on the garnish ring is operated by the push button on the garnish ring. The LED lighting and fan operate independently
- Close the lid to impede infiltration of air when exhaust fan is not in use.
- The MAXXFAN Dome fan should not be operated with the lid closed.

USER INSTRUCTIONS SERVICING

Cleaning of your **MAXXFAN Dome** may be achieved with mild soap and water only. The screen can be removed for cleaning by removing the four (4) screws.

Before removing the screen for cleaning, ensure the fan is turned to the OFF position.

CAUTION: Do not operate the fan with the screen removed.

The **MAXXFAN Dome** fan has a 5 amp fuse. To access the fuse, turn the fuse cap to the left to remove the cap. Replace the fuse with a 5 amp, type GMA fast acting fuse. Replace the fuse cap to secure the fuse in the fuse holder.

Should you have questions, please contact AIRXCEL / MAXXAIR VENTILATION SOLUTIONS Customer Service at 316.832.4357 or rvpsupport@airxcel.com.

* * * * **MAXXFAN Dome 1 YEAR LIMITED WARRANTY** * * * *

AIRXCEL, INC. - RV PRODUCTS DIVISION / MAXXAIR WARRANTY:

These products are warranted to be free of manufacturing defects, regardless of ownership for a period of one (1) year from the original date of purchase. You must keep your original sales receipt. This Limited Warranty does not include "Acts of God," failure due to misuse, improper installation or accidental / incidental damages. Please call your AIRXCEL / MAXXAIR Distributor if you have any questions or need assistance. Please have your original sales receipt readily available. This limited warranty does not cover labor or any freight costs for the return of the product to or from AIRXCEL, INC. or costs associated with installation, removal or reinstallation of the product.

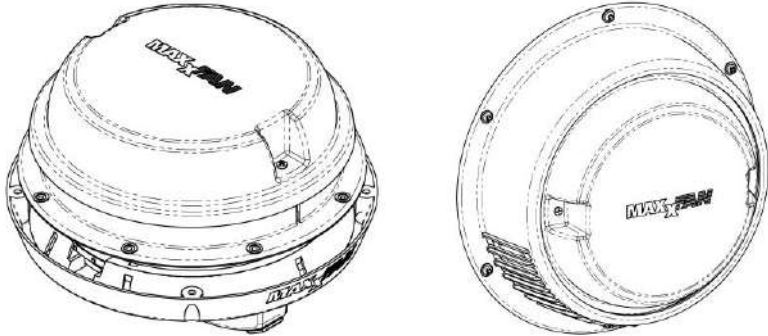
For WARRANTY INFORMATION on products purchased in Australia or New Zealand, please visit www.coastrv.com.au • www.coastrv.co.nz



An AIRXCEL Brand

DÔME MAXXFAN

INSTRUCTIONS D'INSTALLATION, MANUEL D'UTILISATION ET DE FONCTIONNEMENT DES MODÈLES 3810i, 3812i



LISEZ ET CONSERVEZ CES INSTRUCTIONS

REMARQUE : consultez les manuels d'installation, d'information et d'utilisation du modèle que vous avez acheté.

Le ventilateur **Dôme MAXXFAN** est un ventilateur d'extraction uniquement.

Le ventilateur **Dôme MAXXFAN** s'installe dans une ouverture de 15,9 cm de diamètre.

Afin de déterminer si votre ouverture a la bonne dimension, déposez simplement la garniture de l'intérieur de votre évent actuel et mesurez l'ouverture, ou assurez-vous que l'ouverture est assez grande en faisant glisser la garniture intérieure du **Dôme MAXXFAN** dans l'ouverture.

Le **Dôme MAXXFAN** est conçu pour des toits ayant une épaisseur minimale ou des parois d'une épaisseur de 2,54 à 15,24 cm maximum.

Le ventilateur **Dôme MAXXFAN** nécessite une tension minimale de 12 volts CC et de 2 amp. Assurez-vous que le circuit électrique que vous voulez utiliser pourra supporter la charge supplémentaire. Le circuit doit être doté de fusibles et utiliser des fils de calibre approprié pour effectuer les branchements électriques.

AVERTISSEMENT ! POUR RÉDUIRE LE RISQUE D'INCENDIE, D'ÉLECTROCUTION OU DE BLESSURES CORPORELLES, OBSERVEZ LES CONSIGNES SUIVANTES :

- Utilisez cette unité comme prévu par AIRXCEL, INC. Pour toute question, veuillez contacter le fabricant.
- Avant de procéder à l'entretien et au nettoyage de l'unité, mettez-la hors tension au niveau du panneau de service et verrouillez les dispositifs de déconnexion de service pour éviter la mise en route accidentelle de l'alimentation. Lorsque les dispositifs de déconnexion de service ne peuvent pas être verrouillés, fixez au panneau de service un dispositif d'avertissement bien mis en évidence, telle qu'une étiquette.

MISE EN GARDE ! UTILISER UNIQUEMENT POUR UNE VENTILATION GÉNÉRALE. NE PAS UTILISER COMME DISPOSITIF D'ÉCHAPPEMENT DE SUBSTANCES OU DE VAPEURS DANGEREUSES OU EXPLOSIVES.

AVERTISSEMENT ! POUR RÉDUIRE LE RISQUE D'INCENDIE, D'ÉLECTROCUTION OU DE BLESSURES CORPORELLES, OBSERVEZ LES CONSIGNES SUIVANTES :

Les travaux d'installation et de câblage électrique doivent être effectués par un personnel qualifié en accord avec les procédures et normes applicables, y compris concernant la construction à indice de résistance au feu.

INSTRUCTIONS D'INSTALLATION

ÉTAPE 1

Le ventilateur **Dôme MAXXFAN** nécessite une ouverture d'au moins 15,9 cm de diamètre. Si vous remplacez un autre modèle déjà installé, déposez l'ancien évent qui s'y trouve au préalable. Retirez tous les anciens produits d'étanchéité sur au moins 5,08 cm autour de l'ouverture.

ÉTAPE 2

Avant l'installation du **Dôme MAXXFAN** sur l'ouverture, appliquez une bande continue de ruban de BUTYLE ou équivalent sur la partie inférieure de la bride dans la gorge prévue.

MISE EN GARDE ! Lors de l'installation de votre ventilateur **Dôme MAXXFAN**, utilisez uniquement un produit de calfeutrage/d'étanchéité compatible avec la bride (produit en plastique) et la surface du toit. **N'UTILISEZ PAS** de matières contenant des solvants à l'instar du xylène, du toluène, du méthyléthylcétone (MEC), de l'acétate ou de l'acétone, ou similaires, afin de ne pas endommager la bride. Il est également recommandé d'éviter les produits d'étanchéité de type polysulfure (thiokol).

En cas de doute, contactez le fabricant de votre caravane.

ÉTAPE 3 (Installation du toit)

Lors de l'insertion du ventilateur **Dôme MAXXFAN** dans l'ouverture du toit :

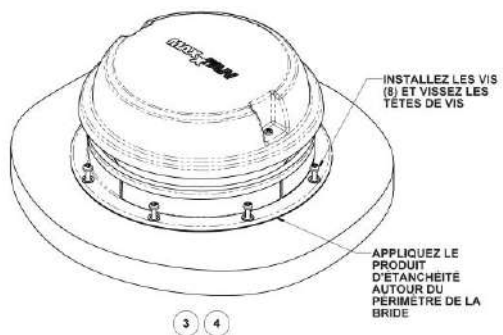
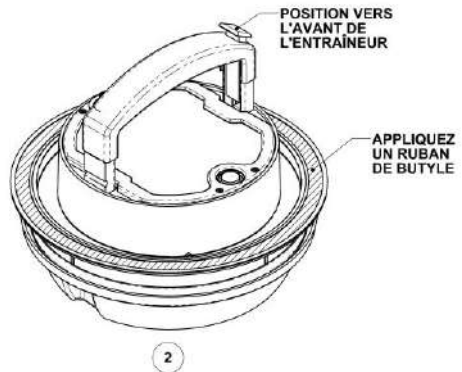
- orientez le ventilateur en positionnant le bouton vers l'avant du véhicule.
- Assurez-vous que les câbles du ventilateur sont suspendus à l'intérieur du véhicule.

Centrez le ventilateur dans l'ouverture.

À l'aide des huit (8) vis fournies, vissez la bride sur le toit au niveau de chaque repère circulaire le long de la bride.

Remarque : L'ouverture du couvercle du ventilateur offre un meilleur accès à la bride pour l'assemblage des vis.

Pour percer la bride, placez les vis dans le repère puis vissez-les. Veillez à ne pas trop les serrer pour que la bride ne se fissure pas.



ÉTAPE 4 (Installation du toit)

Après l'installation du **Dôme MAXXFAN**, enlevez l'excédent de BUTYLE qui a pu être expulsé. Appliquez un enduit d'étanchéité tel que le mastic auto-nivelant Dicor ou un produit de calfeutrage similaire sur chaque tête de vis exposée. De plus, appliquez un cordon de mastic (environ 0,47 cm de diamètre) le long du bord extérieur de la bride tout autour du ventilateur.

Remarque : La protection contre la pluie peut être installée sur le toit. En cas de pente descendante, elle doit être installée en positionnant les fentes vers la pente descendante.

L'ÉTAPE DE L'INSTALLATION DEVANT ÊTRE RÉALISÉE SUR LE TOIT EST TERMINÉE

ÉTAPE 3 (installation de la paroi)

Lors de l'insertion du ventilateur **Dôme MAXXFAN** dans l'ouverture de la paroi :

- Assurez-vous que les câbles du ventilateur sont suspendus à l'intérieur du véhicule.

Centrez le ventilateur dans l'ouverture.

À l'aide des huit (8) vis fournies, vissez la bride sur la paroi au niveau de chaque repère circulaire en relief le long de la bride.

Remarque : L'ouverture du couvercle du ventilateur offre un meilleur accès à la bride pour l'assemblage des vis.

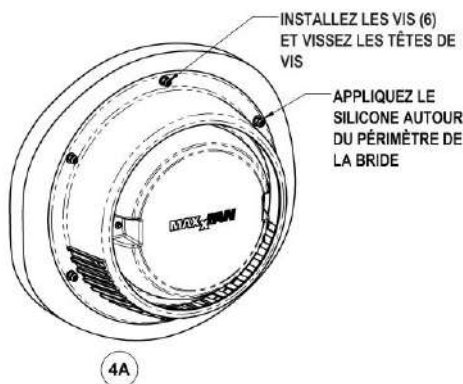
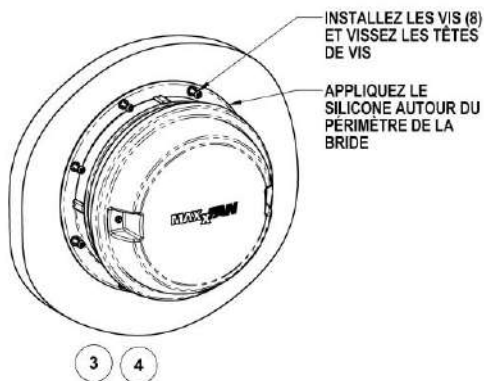
Pour visser à travers la membrane et percer la bride, placez les vis dans le repère puis vissez-les. Veillez à ce la bride ne se fissure pas.

ÉTAPE 4 (installation de la paroi)

Après l'installation du **Dôme MAXXFAN**, enlevez l'excédent de BUTYLE qui a peut-être été expulsé. Utilisez du silicone pour appliquer un produit de calfeutrage sur chaque tête de vis exposée. De plus, appliquez un cordon de silicone (environ 0,47 cm de diamètre) le long du bord extérieur de la bride tout autour du ventilateur.

ÉTAPE 4A

Centrez la protection contre la pluie sur le ventilateur, les fentes orientées vers le bas comme indiqué. À l'aide des six (6) vis fournies, vissez la protection contre la pluie au niveau de chaque repère circulaire le long de la bride. Après l'installation de la protection, utilisez du silicone pour appliquer un cordon de silicone (environ 0,47 cm de dia.) afin d'assurer l'étanchéité autour du périmètre du dispositif anti-pluie. Appliquez un produit de calfeutrage de silicone sur chaque tête de vis exposée.



L'ÉTAPE DE L'INSTALLATION EN EXTÉRIEUR EST TERMINÉE

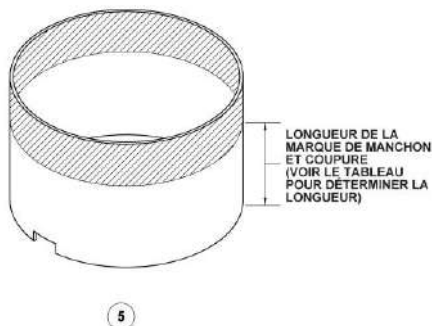
MISE EN GARDE !

Débranchez le câble d'alimentation du véhicule principal avant de brancher l'alimentation à 12 volts CC au ventilateur d'extraction du Dôme MAXXFAN.

ÉTAPE 5

- Si le toit/la paroi est d'une épaisseur supérieure à 2,54 cm, il faudra utiliser le manchon de rallonge.
- Un toit/une paroi de 15,24 cm d'épaisseur utilisera toute la longueur du manche d'extension sans rognage.

ÉPAISSEUR DU TOIT/DE LA PAROI DU VÉHICULE	LONGUEUR DU MANCHON À LA COUPURE	
	LED	SANS LED
15,24	AUCUN (utiliser le manchon pleine longueur)	AUCUN (utiliser le manchon pleine longueur)
2,54 cm	Non applicable, manchon non utilisé	Non applicable, manchon non utilisé



- Si le toit/la paroi mesure entre 2,54 et 15,24 cm, il peut être nécessaire de rogner le manchon d'extension.
- Mesurez la distance entre le plafond/la paroi du véhicule et la base du ventilateur Dôme MAXXFAN. Coupez le manchon d'extension supérieur à la dimension adéquate selon la profondeur de la garniture. Reportez-vous au tableau ci-dessous pour connaître la longueur supplémentaire requise.

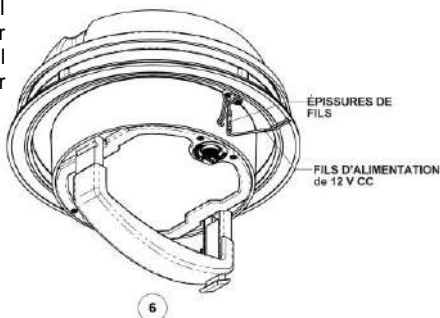
REMARQUE : Marquez et coupez le manchon d'extension selon la figure 5 ci-dessus.

ÉPAISSEUR DU TOIT/DE LA PAROI DU VÉHICULE	LONGUEUR À AJOUTER À LA MESURE D'ÉPAISSEUR DU PLAFOND/DE LA PAROI	
	LED	SANS LED
2,85 à 14,92 cm	2,38 cm	1,27 cm

ÉTAPE 6 Dôme MAXXFAN NON LED

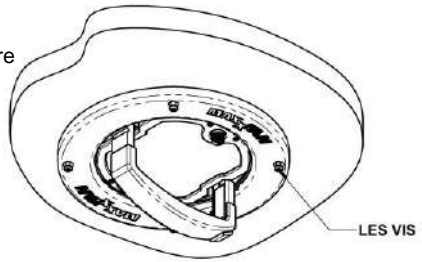
À l'aide des épissures de fil fournies, raccordez le fil d'alimentation positif (+) 12 V CC au fil du ventilateur Dôme MAXXFAN marqué « POS 12 V CC » et le fil d'alimentation négatif (-) 12 V CC au fil du ventilateur Dôme MAXXFAN marqué « Neg. 12 V CC ».

- Si le manchon s'avère nécessaire, insérez-le dans la garniture en positionnant l'encoche dans le manchon pour l'aligner avec le câblage.
- Soulevez la garniture au niveau du plafond/de la paroi en vous assurant que la garniture est centrée sur l'ouverture du ventilateur.
- Si vous utilisez le manchon, celui-ci chevauche la base qui s'étend dans l'ouverture. Ceci permettra de centrer la garniture dans l'ouverture.
- Assurez-vous que les fils ne sont pas pincés. Les fils doivent être acheminés à l'extérieur du manchon.



L'excédent de fils doit être placé dans la garniture afin de les maintenir.

- Fixez la garniture au plafond/à la paroi avec les quatre (4) vis fournies dans l'emballage des petites pièces.
- Raccordez l'alimentation principale du véhicule au **Dôme MAXXFAN**.

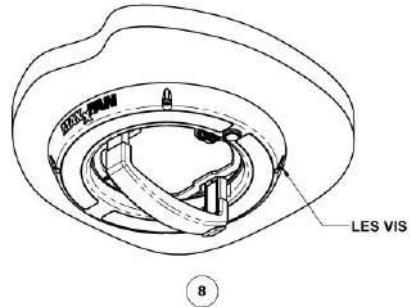
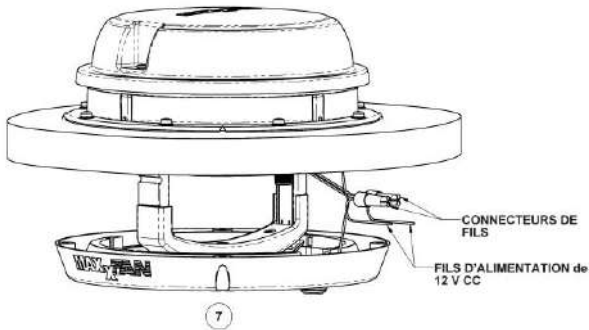


L'installation du ventilateur d'extraction Dôme MAXXFAN est terminée.

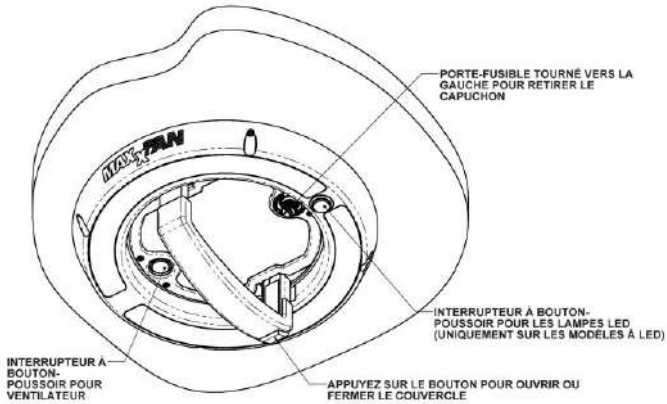
ÉTAPE 7 Dôme MAXXFAN à LED

À l'aide des écrous serre-fil fournis, raccordez le fil d'alimentation positif (+) 12 V CC au fil du ventilateur **Dôme MAXXFAN** et la lampe à LED marqués « POS 12 V CC » et le fil d'alimentation négatif (-) 12 V CC au fil du ventilateur **Dôme MAXXFAN** et à la lampe à LED marquée « Neg. 12 V CC ».

- Si le manchon s'avère nécessaire, insérez-le dans la garniture en positionnant l'encoche dans le manchon pour aligner le câblage.
- Soulevez la garniture au niveau du plafond/de la paroi en vous assurant que la garniture est centrée sur l'ouverture du ventilateur.
- Si vous utilisez le manchon, celui-ci chevauche la base qui s'étend dans l'ouverture. Ceci permettra de centrer la garniture dans l'ouverture.
- Assurez-vous que les fils ne sont pas pincés. Les fils doivent être acheminés à l'extérieur du manchon. L'excédent de fils et d'écrous serre-fil doit être placé dans la garniture afin de les maintenir.
- Fixez la garniture au plafond/à la paroi avec les quatre (4) vis fournies dans l'emballage des petites pièces.
- Raccordez l'alimentation principale du véhicule au **Dôme MAXXFAN**.



L'installation du ventilateur Dôme MAXXFAN est terminée.



FONCTIONNEMENT DE VOTRE VENTILATEUR Dôme MAXXFAN

- Pour ouvrir le couvercle du Dôme MAXXFAN, appuyez sur le bouton de la poignée pour désengager le clip et éloignez la poignée jusqu'à ce que le clip s'engage dans l'ouverture supérieure.
- Pour fermer le couvercle, appuyez sur le bouton de la poignée pour désengager le clip et tirez la poignée vers vous jusqu'à ce que le clip s'engage dans l'ouverture inférieure.
- Le fonctionnement de votre **Dôme MAXXFAN** consiste simplement à appuyer sur le bouton MARCHE/ARRÊT du ventilateur pour activer le ventilateur d'extraction.
- L'éclairage LED optionnel de la garniture est actionné par le bouton poussoir sur la garniture. L'éclairage LED et le ventilateur fonctionnent séparément
- Fermez le couvercle pour empêcher l'infiltration d'air lorsque le ventilateur d'extraction n'est pas utilisé.
- Le ventilateur Dôme MAXXFAN ne doit pas être utilisé avec le couvercle fermé.

INSTRUCTIONS D'ENTRETIEN POUR L'UTILISATEUR

Le nettoyage de votre **Dôme MAXXFAN** se fait uniquement avec un savon doux et de l'eau. Pour le nettoyage de l'écran, il faut procéder à son retrait en extrayant les quatre (4) vis. Avant le retrait de l'écran pour nettoyage, assurez-vous que le ventilateur est en position ARRÊT.

ATTENTION : N'utilisez pas le ventilateur lorsque l'écran est démonté.

Le ventilateur **Dôme MAXXFAN** possède un fusible de 5 ampères. Pour accéder au fusible, tournez la tête de fusible vers la gauche pour l'enlever. Remplacez le fusible par un fusible à action rapide de 5 ampères, de type GMA. Remplacez la tête de fusible pour fixer le fusible dans le porte-fusible. Pour toute question, veuillez contacter le service client AIRXCEL / MAXXAIR VENTILATION SOLUTIONS au 316.832.4357 ou rvpsupport@airxcel.com.

* * * * **MAXXFAN Dome GARANTIE LIMITÉE D'UN AN** * * * *

AIRXCEL, INC. - DIVISION PRODUITS RV / GARANTIE MAXXAIR:

Ces produits sont garantis exempts de défauts de fabrication, quelle que soit leur propriété, pour une période d'un (1) an à compter de la date d'achat originale. Vous devez conserver votre ticket de caisse d'origine. Cette garantie limitée ne comprend pas les «cas de force majeure», les défaillances dues à une mauvaise utilisation, une mauvaise installation ou des dommages accidentels / accidentels. Veuillez appeler votre distributeur AIRXCEL / MAXXAIR si vous avez des questions ou avez besoin d'aide. Veuillez avoir votre ticket de caisse original à portée de main. Cette garantie limitée ne couvre pas la main-d'œuvre ni les frais de transport pour le retour du produit vers ou depuis AIRXCEL, INC. Ni les coûts associés à l'installation, au retrait ou à la réinstallation du produit.

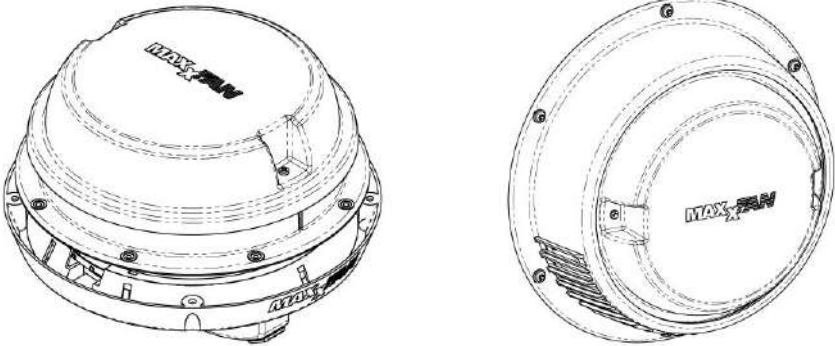
Pour des INFORMATIONS DE GARANTIE sur les produits achetés en Australie ou en Nouvelle-Zélande, veuillez visiter www.coastrv.com.au • www.coastrv.co.nz

MAXXAIR

An AIRXCEL Brand

MAXXFAN DOME

MONTAGEANLEITUNGEN, INFORMATIONEN UND BEDIENUNGSANLEITUNG FÜR DIE MODELLE 3810i, 3812i



DIESE ANWEISUNGEN MÜSSEN GELESEN UND AUFBEWAHRT WERDEN

HINWEIS: Lesen Sie die Montageanleitungen, Informationen und die Bedienungsanleitung für das Modell, das Sie gekauft haben.

Der **MAXXFAN Dome** Lüfter ist ein reiner Abluftventilator.

Der **MAXXFAN Dome** Lüfter kann in eine Öffnung von 6 1/4 Zoll Durchmesser eingebaut werden.

Um festzustellen, ob Ihre Öffnung die richtige Größe aufweist, entfernen Sie einfach die Blende an der Innenseite Ihrer Entlüftung und messen Sie dann die Öffnung bzw. überprüfen Sie, ob die Öffnung groß genug ist, wenn Sie die Hülse des **MAXXFAN Dome** durch die Öffnung schieben.

Der **MAXXFAN Dome** ist für eine Dachstärke oder Wandstärke von mindestens 1 Zoll bis maximal 6 Zoll ausgelegt.

Der **MAXXFAN Dome** Lüfter erfordert mindestens eine 12-V-DC-Versorgung und 2 Ampere. Stellen Sie sicher, dass Ihr Stromkreis diese zusätzliche Last handhaben kann. Der Stromkreis muss geerdet sein und es muss korrekt dimensionierter Litzendraht für elektrische Verbindungen verwendet werden.

WARNUNG! ZUR RISIKOREDUZIERUNG IN HINSICHT AUF BRAND, ELEKTRISCHEN SCHLAG ODER PERSONENSCHÄDEN BITTE FOLGENDES BEACHTEN:

- Verwenden Sie diese Einheit auf die von AIRXCEL, INC. vorgesehene Weise. Bei Fragen kontaktieren Sie bitte den Hersteller.
- Vor der Wartung oder Reinigung der Einheit schalten Sie diese über das Service Panel aus und sperren Sie die Instrumente zur Serviceabschaltung, damit der Strom nicht versehentlich angeschaltet wird. Falls die Instrumente zur Serviceabschaltung nicht gesperrt werden können, dann bringen Sie eine gut erkennbare Vorrichtung, wie etwa ein Etikett, am Service Panel an.

VORSICHT! NUR ZUR ALLGEMEINEN BELÜFTUNG. NICHT ZUM ABLASSEN VON GEFÄHRLICHEN ODER EXPLOSIVEN MATERIALIEN UND DÄMPFEN VERWENDEN.

WARNUNG! ZUR RISIKOREDUZIERUNG IN HINSICHT AUF BRAND, ELEKTRISCHEN SCHLAG ODER PERSONENSCHÄDEN BITTE FOLGENDES BEACHTEN:

Montagearbeiten und elektrische Verkabelung müssen durch (eine) qualifizierte Person(en) gemäß allen geltenden Codes und Standards erfolgen, einschließlich des Brandschutzbaus.

INSTALLATIONSANLEITUNG

SCHRITT 1

Der **MAXXFAN Dome** Lüfter benötigt eine Öffnung mit einem Durchmesser von mindestens 6 1/4 Zoll. Entfernen Sie gegebenenfalls eine bereits vorhandene Entlüftungsvorrichtung. Entfernen Sie zumindest all jene Abdichtungen, die sich in einem Abstand von 2" um die Öffnung herum befinden.

SCHRITT 2

Vor der Montage des **MAXXFAN Dome** in der Öffnung einen durchgehenden Streifen BUTYL-Band oder etwas Gleichwertiges an der Unterseite des Flansches in der dafür vorgesehenen Nut anbringen.

VORSICHT! Bei der Montage Ihres **MAXXFAN**

Dome Lüfters, benutzen Sie nur Dichtungs-/Verfugungsmittel, die mit dem Flansch (Kunststoffprodukt) und der Dachoberfläche kompatibel sind. Benutzen Sie **KEINE** Materialien, die Lösungsmittel wie Xylen, Toluol, Methyl-Ethylketon (MEK), Azetat oder Azeton bzw. ähnliche Substanzen enthalten, da diese den Flansch beschädigen könnten. Auch Dichtstoffe mit Polysulfiden (Thiokol) müssen vermieden werden.

Kontaktieren Sie im Zweifelsfall bitte den Hersteller Ihres Wohnmobils.

SCHRITT 3 (Dachmontage)

Beim Einfügen des **MAXXFAN Dome** Lüfters in die Dachöffnung:

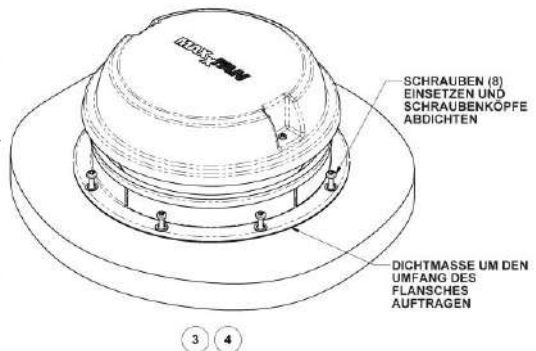
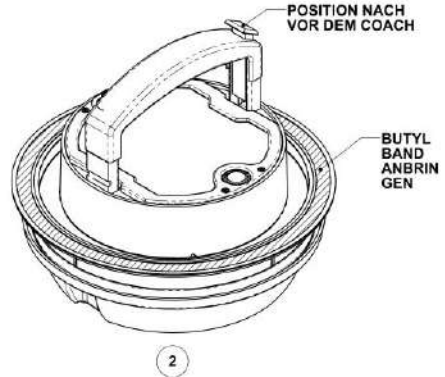
- den Lüfter mit dem Knopf zur Vorderseite des Wagens ausrichten.
- sicherstellen, dass die Lüfterdrähte an der Innenseite des Wagens hängen.

Zentrieren Sie den Lüfter in der Öffnung.

Schrauben Sie den Flansch mithilfe der mitgelieferten acht (8) Schrauben an allen Ringmulden entlang des Flansches an das Dach.

Hinweis: Das Öffnen des Lüfterdeckels ermöglicht einen besseren Zugang zum Flansch zwecks Montage der Schrauben.

Schrauben Sie in die Mulde, um den Flansch zu durchbohren, wobei Sie sicherstellen sollten, die Schrauben nicht zu überdrehen, um Risse im Flansch zu vermeiden.



SCHRITT 4 (Dachmontage)

Nach der Installation des **MAXXFAN Dome** Lüfters entfernen Sie die überschüssige BUTYL-Fugenmasse, die eventuell herausgedrückt wurde. Tragen Sie mittels einer Versiegelung wie z. B. der selbstnivellierenden

Überlappungsversiegelung von Dicor oder einem ähnlichen Verfugungsmittel einen Klecks auf jeden exponierten Schraubenkopf auf. Tragen Sie zusätzlich eine Wulst (ca. 3/16" Durchm.) entlang der Außenkante des Flansches um den Lüfter herum auf.

Hinweis: Der Regenschutz kann auf dem Dach montiert werden. Im Falle einer Abwärtsneigung muss er mit den Schlitzen zur Abwärtsneigung hin montiert werden.

DAMIT SIND DIE INSTALLATIONSARBEITEN AM DACH ABGESCHLOSSEN.

SCHRITT 3 (Wandmontage)

Beim Einfügen des **MAXXFAN Dome** Lüfters in die Wandöffnung:

- sicherstellen, dass die Lüfterdrähte an der Innenseite des Wagens hängen.

Zentrieren Sie den Lüfter in der Öffnung.

Schrauben Sie den Flansch mithilfe der mitgelieferten acht (8) Schrauben an allen Ringmulden entlang des Flansches an die Wand.

Hinweis: Das Öffnen des Lüfterdeckels ermöglicht einen besseren Zugang zum Flansch zwecks Montage der Schrauben.

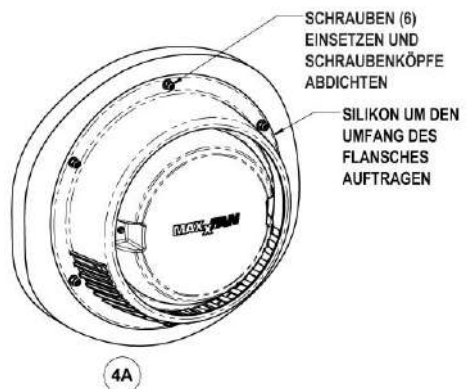
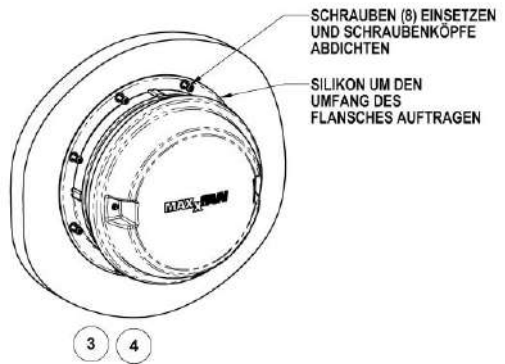
Schrauben Sie in die Mulde, um den Flansch zu durchbohren, wobei Sie sicherstellen sollten, die Schrauben nicht zu überdrehen, um Risse im Flansch zu vermeiden.

SCHRITT 4 (Wandmontage)

Nach der Installation des **MAXXFAN Dome** Lüfters entfernen Sie die überschüssige BUTYL-Fugenmasse, die eventuell herausgedrückt wurde. Tragen Sie über jeden freiliegenden Schraubenkopf einen Klecks Silikon auf. Tragen Sie zusätzlich eine Silikonraupe (ca. 3/16" Durchm.) entlang der Außenkante des Flansches um den Lüfter herum auf.

SCHRITT 4A

Zentrieren Sie den Regenschutz über dem Lüfter, wobei die Schlitze wie abgebildet nach unten zeigen. Schrauben Sie den Regenschutz mithilfe der mitgelieferten sechs (6) Schrauben an allen Ringmulden entlang des Flansches an die Wand. Nach der Montage des Regenschutzes, tragen Sie eine Silikonraupe (ca. 3/16" Durchm.) auf, um den Umfang des Regenschutzes abzudichten.



Tragen Sie über jeden freiliegenden Schraubenkopf einen Klecks Silikon auf.

DAMIT SIND DIE INSTALLATIONSARBEITEN AUSSERHALB ABGESCHLOSSEN

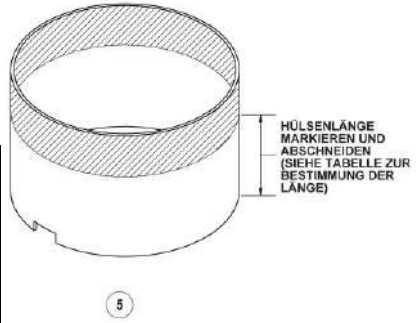
VORSICHT!

Unterbrechen Sie die Hauptstromzufuhr Ihres Fahrzeuges, bevor Sie die 12-V-DC-Versorgung zum MAXXFAN Dome-Abluftventilator anschließen.

SCHRITT 5

- Wenn das Dach/die Wand dicker als 1 Zoll ist, muss die Verlängerungshülse verwendet werden.
- Bei einem Dach/einer Wand, das/die 6 Zoll dick ist, wird die Verlängerungshülse in voller Länge ohne Beschneiden verwendet.

FAHRZEUGDACH-/WANDSTÄRKE	HÜSLENLÄNGE ZUM ABSCHNEIDEN	
	LED	NICHT-LED
6,0	KEINE (gesamte Länge der Hülse verwenden)	KEINE (gesamte Länge der Hülse verwenden)
1,0 Zoll	Nicht zutreffend, Hülse nicht verwendet	Nicht zutreffend, Hülse nicht verwendet



- Wenn das Dach/die Wand zwischen 1 Zoll und 6 Zoll beträgt, muss die Verlängerungshülse möglicherweise zugeschnitten werden.
- Messen Sie den Abstand von der Fahrzeugdecke/-wand bis zur Basis des MAXXFAN Dome-Lüfters. Schneiden Sie die Verlängerungshülse länger als das gemessene Maß ab, um die Tiefe des Blendenrings aufzunehmen. Die zusätzlich erforderliche Länge entnehmen Sie bitte der nachstehenden Tabelle.

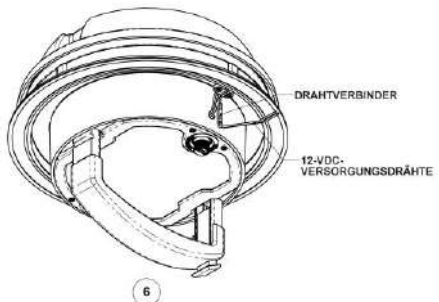
HINWEIS: Markieren und schneiden Sie die Verlängerungshülse entsprechend der oben gezeigten Abbildung 5 ab.

FAHRZEUGDACH-/WANDSTÄRKE	ZUR MESSUNG DER DECKEN-/WANDSTÄRKE HINZUZUFÜGENDE LÄNGE	
	LED	NICHT-LED
1 1/8 bis 5 7/8 Zoll	15/16 Zoll	1/2 Zoll

SCHRITT 6 Nicht-LED MAXXFAN Dachhaube

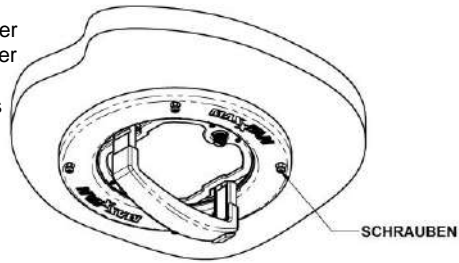
Schließen Sie den positiven (+) 12-VDC-Versorgungsdraht mittels der mitgelieferten Drahtverbindungen an den mit „POS 12 VDC“ gekennzeichneten Draht des MAXXFAN Dome Lüfters an und den negativen (-) 12-VDC-Versorgungsdraht an den Draht des MAXXFAN Dome Lüfters an, der mit „Neg. 12 VDC“ gekennzeichnet ist.

- Falls die Hülse benötigt wird, führen Sie diese in den Blendenring ein und positionieren Sie die Kerbe in der Hülse so, dass sie mit der Verdrahtung



übereinstimmt.

- Heben Sie den Blendenring an die Decke/Wand und stellen Sie sicher, dass der Blendenring über der Lüfteröffnung zentriert ist.
- Bei Verwendung der Hülse überlappt die Hülse die Basis, die sich in die Öffnung hinein erstreckt. Dadurch wird der Blendenring in der Öffnung zentriert.
- Achten Sie darauf, dass die Drähte nicht eingeklemmt werden. Die Drähte sollten an der Außenseite der Hülse verlegt werden. Der überschüssige Draht sollte in den Blendenring eingelegt werden, um ihn zurückzuhalten.
- Befestigen Sie den Blendenring mit den vier (4) in der Kleinteileverpackung mitgelieferten Schrauben an der Decke/Wand.
- Schließen Sie die Hauptstromversorgung des Fahrzeugs wieder an den **MAXXFAN Dome** an.

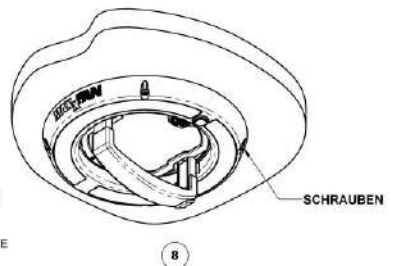
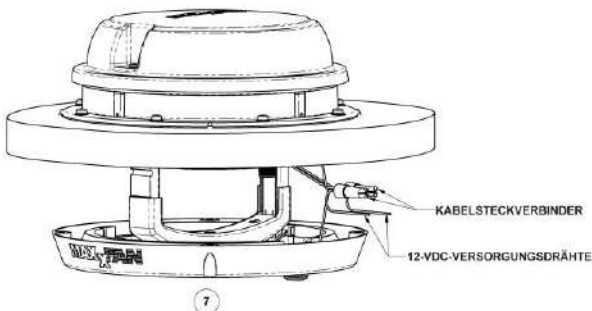


Damit sind die Installationsarbeiten des MAXXFAN Dome Abluftventilators abgeschlossen.

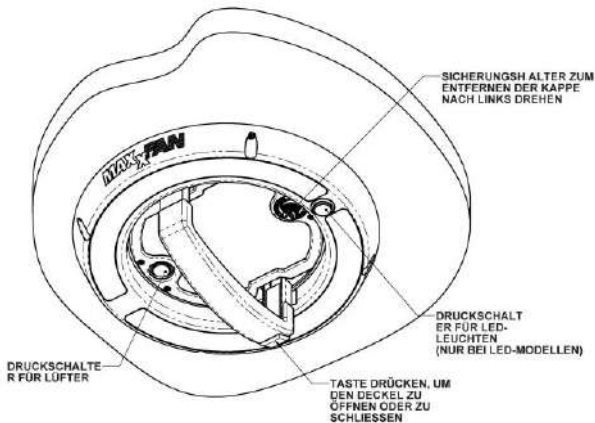
SCHRITT 7 MAXXFAN Dome

Schließen Sie den positiven (+) 12-VDC-Versorgungsdraht mittels der mitgelieferten Kabelverbinder an den Lüfterdraht des **MAXXFAN Dome** Lüfters, den mit „POS 12 VDC“ gekennzeichneten LED-Lichtdraht sowie den negativen (-) 12-VDC-Versorgungsdraht an den Lüfterdraht des **MAXXFAN Dome** Lüfters und den LED-Lichtdraht an, der mit „Neg. 12 VDC“ gekennzeichnet ist.

- Falls die Hülse benötigt wird, führen Sie die Hülse in den Blendenring ein und positionieren Sie die Kerbe in der Hülse so, dass sie mit der Verdrahtung übereinstimmt.
- Heben Sie den Blendenring an die Decke/Wand und stellen Sie sicher, dass der Blendenring über der Lüfteröffnung zentriert ist.
- Bei Verwendung der Hülse überlappt die Hülse die Basis, die sich in die Öffnung hinein erstreckt. Dadurch wird der Blendenring in der Öffnung zentriert.
- Achten Sie darauf, dass die Drähte nicht eingeklemmt werden. Die Drähte sollten an der Außenseite der Hülse verlegt werden. Der überschüssige Draht und die Kabelverbinder sollten in den Blendenring eingelegt werden, um diese zurückzuhalten.
- Befestigen Sie den Blendenring mit den vier (4) in der Kleinteileverpackung mitgelieferten Schrauben an der Decke/Wand.
- Schließen Sie die Hauptstromversorgung des Fahrzeugs wieder an den **MAXXFAN Dome** an.



Damit sind die Installationsarbeiten des MAXXFAN Dome Lüfters abgeschlossen.



BETRIEB DES MAXXFAN Dome-Lüfters

- Zum Öffnen des Deckels des MAXXFAN Dome den Knopf am Griff drücken, um den Clip zu entriegeln, und den Griff von sich weg schieben, bis der Clip in die obere Öffnung einrastet.
- Zum Schließen des Deckels den Knopf am Griff drücken, um den Clip zu entriegeln, und den Griff zu sich hin ziehen, bis der Clip in die untere Öffnung einrastet.
- Zum Betrieb Ihres **MAXXFAN Dome** müssen Sie lediglich die EIN/AUS-Taste am Lüfter drücken, um den Abluftventilator zu aktivieren.
- Die optionalen LED-Leuchten am Blendenring werden durch den Drucktaster am Blendenring betätigt. Die LED-Leuchten und der Lüfter funktionieren unabhängig voneinander
- Um das Eindringen von Luft zu verhindern, wenn der Abluftventilator nicht in Betrieb ist, den Deckel schließen.
- Der MAXXFAN Dome-Lüfter sollte nicht mit geschlossenem Deckel betrieben werden.

BENUTZERANWEISUNGEN ZUR WARTUNG

Die Reinigung Ihres **MAXXFAN Dome** nur mit milder Seife und Wasser durchführen. Das Gitter kann zur Reinigung durch Entfernen der vier (4) Schrauben entfernt werden.

Vor dem Entfernen des Siebs zum Reinigen sicherstellen, dass der Lüfter in die Position AUS geschaltet ist.

VORSICHT: Betreiben Sie den Lüfter nicht ohne das Gitter.

Der **MAXXFAN Dome** Lüfter verfügt über eine 5-A-Sicherung. Um auf die Sicherung zuzugreifen, drehen Sie die Sicherungskappe nach links, um die Kappe zu entfernen. Ersetzen Sie die Sicherung durch eine 5-Ampere-Schmelzsicherung vom Typ GMA. Setzen Sie die Sicherungskappe wieder auf, um die Sicherung im Sicherungshalter zu sichern.

Kundendienst unter 316.832.4357 oder rvpsupport@airxcel.com.

*** * * * MAXXFAN Dome 1 JAHR BESCHRÄNKTE GARANTIE * * * * ***

AIRXCEL, INC. - ABTEILUNG FÜR RV-PRODUKTE / MAXXAIR-GARANTIE:

Es wird garantiert, dass diese Produkte unabhängig vom Eigentum für einen Zeitraum von einem (1) Jahr ab dem ursprünglichen Kaufdatum frei von Herstellungsfehlern sind. Sie müssen Ihren Original-Kaufbeleg aufbewahren. Diese beschränkte Garantie umfasst nicht „höhere Gewalt“, Fehler aufgrund von Missbrauch, unsachgemäßer Installation oder versehentlichen / zufälligen Schäden. Bitte rufen Sie Ihren AIRXCEL / MAXXAIR-Händler an, wenn Sie Fragen haben oder Hilfe benötigen. Bitte halten Sie Ihren Original-Kaufbeleg bereit. Diese beschränkte Garantie deckt weder Arbeits- noch Frachtkosten für die Rücksendung des Produkts an oder von AIRXCEL, INC. Oder Kosten im Zusammenhang mit der Installation, Entfernung oder Neuinstallation des Produkts ab.

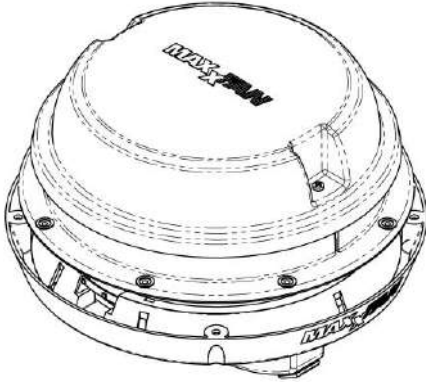
GARANTIEINFORMATIONEN zu in Australien oder Neuseeland gekauften Produkten finden Sie unter www.coastrv.com.au • www.coastrv.co.nz



An AIRXCEL Brand

DOMO MAXXFAN

INSTRUCCIONES DE INSTALACIÓN, GUÍA DE FUNCIONAMIENTO Y GUÍA DE FUNCIONAMIENTO PARA LOS MODELOS 3810i Y 3812i



LEA Y GUARDE ESTAS INSTRUCCIONES

NOTA: Consulte las Instrucciones de instalación, la Guía de información y la Guía de funcionamiento del modelo que ha adquirido.

El extractor domo **MAXXFAN** es un producto diseñado únicamente para extracción.

El extractor domo **MAXXFAN** se instala en un orificio de 15,9 cm de diámetro.

Para determinar si el orificio existente en el techo tiene el tamaño adecuado, solo tiene que retirar el embellecedor interior del techo de la actual salida de aire y medir la abertura o verificar que es lo suficientemente grande, deslizando el suplemento extensor del **domo MAXXFAN** dentro de ella.

El **domo MAXXFAN** requiere un grosor de placa de techo de 25 mm hasta un máximo de 152 mm.

El extractor domo **MAXXFAN** requiere una alimentación de servicio mínima de 12 V CC y 2 A. Confirme que el circuito que va a usar es adecuado para la carga adicional. El circuito debe estar protegido y utilizar un cable trenzado de calibre adecuado para las conexiones eléctricas.

¡ADVERTENCIA! PARA REDUCIR EL RIESGO DE INCENDIOS, DESCARGAS ELÉCTRICAS O LESIONES A PERSONAS, CUMPLA LO SIGUIENTE:

- Utilice esta unidad de la forma prevista por AIRXCEL, INC. Si tiene cualquier pregunta, póngase en contacto con el fabricante.
- Antes de realizar cualquier trabajo de mantenimiento o de limpieza en la unidad, desconecte y bloquee la alimentación para evitar una activación involuntaria o accidental. Si no se pueden bloquear los medios de desconexión del servicio, sujete con firmeza un dispositivo de advertencia prominente, como una chapa, en el panel de servicio.

¡PRECAUCIÓN! SOLO PARA FINES DE VENTILACIÓN EN GENERAL. NO UTILICE LA UNIDAD PARA EVACUAR MATERIALES O VAPORES EXPLOSIVOS O PELIGROSOS.

¡ADVERTENCIA! PARA REDUCIR EL RIESGO DE INCENDIOS, DESCARGAS ELÉCTRICAS O LESIONES A PERSONAS, CUMPLA LO SIGUIENTE:

La instalación y el cableado eléctrico deben realizarlo personal cualificado de acuerdo con los códigos y normas vigentes, incluida la normativa antiincendios.

INSTRUCCIONES DE INSTALACIÓN

PASO 1

El extractor domo **MAXXFAN** requiere una abertura mínima de 15,9 cm de diámetro. Si va a reemplazar otro tipo extractor ya instalado, retírelo antes de empezar. Retire todo el material de sellado presente en el techo y que se encuentre hasta un mínimo de 50 mm alrededor de la abertura.

PASO 2

Antes de instalar el domo **MAXXFAN** en la abertura del techo, aplique una tira continua de cinta de butilo o equivalente en el lado inferior del marco, en la ranura específica para ello.

¡PRECAUCIÓN! Al instalar el extractor domo **MAXXFAN**, use solo una masilla o sellador compatible con el marco del producto (material plástico) y la superficie del techo. NO use materiales con disolventes como xileno, tolueno, metiletilcetona (MEK), acetato, acetona o similares, ya que pueden deteriorar el marco. Deben evitarse además los materiales de sellado tipo polisulfuro (thiokol). Si tiene dudas, póngase en contacto con el fabricante de su vehículo recreativo.

PASO 3 (Instalación en techo)

Al insertar el extractor domo **MAXXFAN** en la abertura del techo:

- Oriente el extractor con el botón dirigido hacia la parte delantera del habitáculo.
- Asegúrese de que los cables del extractor queden colgando hacia el interior del habitáculo.

Centre el extractor en la abertura.

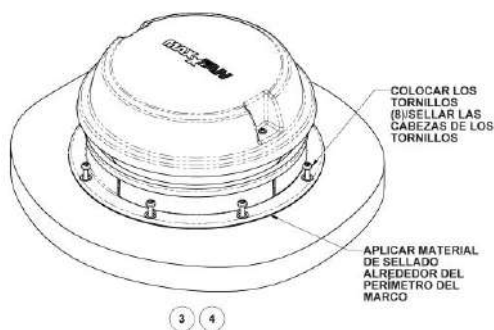
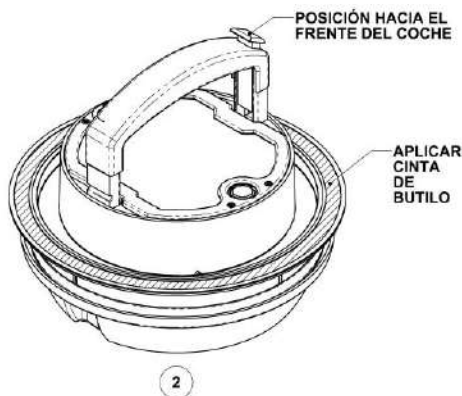
Con los ocho (8) tornillos suministrados, fije el marco al techo según las marcas situadas a lo largo del marco.

Nota: si se retira la tapa del extractor se tiene un mejor acceso al marco para colocar los tornillos.

Atornille en el orificio para perforar el marco, y asegúrese de no apretar demasiado los tornillos para evitar que se agriete el marco.

PASO 4 (Instalación en techo)

Una vez instalado el extractor domo **MAXXFAN**, retire el exceso de cinta de butilo o masilla que pueda haber sobrado. Con un sellador como el sellador de juntas autonivelante Dicor o un calafateo similar, aplique una capa de sellador sobre cada cabeza de tornillo expuesta. Además,



aplique un cordón (aproximadamente 5 mm) a lo largo del borde externo del marco alrededor de todo el extractor.

Nota: La cubierta antilluvia puede instalarse en el techo. Si hay una pendiente descendiente, debe instalarse con las ranuras en dirección hacia dicha pendiente.

CON ESTO FINALIZA LA PARTE DE INSTALACIÓN SUPERIOR EN TECHO

PASO 3 (Instalación en pared)

Al insertar el extractor domo **MAXXFAN** en la abertura de la pared:

- Asegúrese de que los cables del extractor queden colgando hacia el interior del habitáculo.

Centre el extractor en la abertura.

Con los ocho (8) tornillos suministrados, fije el marco a la pared según las marcas situadas a lo largo del marco.

Nota: si se retira la tapa del extractor se tiene un mejor acceso al marco para colocar los tornillos.

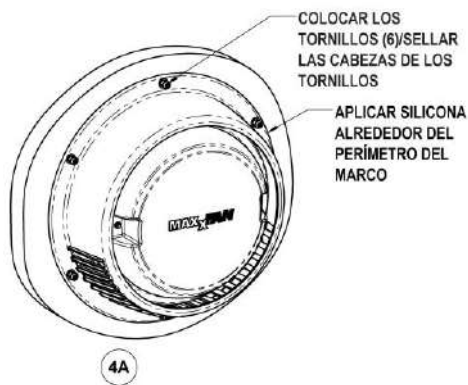
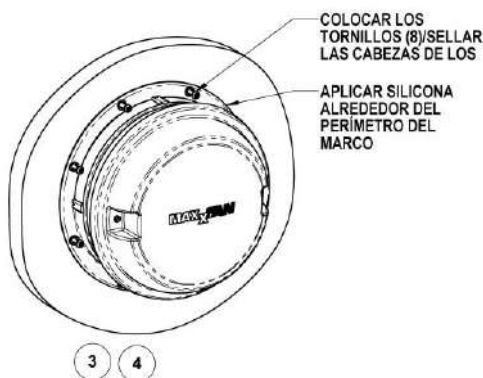
Atornille en el orificio para perforar el marco, y asegúrese de no apretar demasiado los tornillos para evitar que se agriete el marco.

PASO 4 (Instalación en pared)

Una vez instalado el extractor domo **MAXXFAN**, retire el exceso de cinta de butilo o masilla que pueda haber sobrado. Utilice silicona para embadurnar cada cabeza de tornillo expuesta. Aplique además un cordón de silicona (aproximadamente 5 mm de diámetro) a lo largo del borde externo del marco alrededor de todo el extractor.

PASO 4A

Centre la cubierta antilluvia sobre el extractor con las ranuras mirando hacia abajo, según ilustra la figura. Con los seis (6) tornillos incluidos, fije el marco a la cubierta antilluvia según las marcas situadas a lo largo del mismo. Después de instalar la cubierta antilluvia, aplique un cordón de silicona (aproximadamente 5 mm de diámetro) para sellar el perímetro de la cubierta antilluvia. Aplique un poco de silicona sobre cada cabeza de tornillo expuesta.



CON ESTO FINALIZA LA PARTE EXTERIOR DE LA INSTALACIÓN

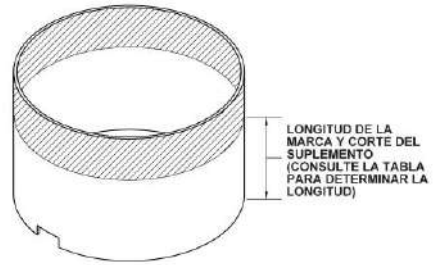
¡PRECAUCIÓN!

Desconecte la alimentación principal del vehículo antes de conectar la alimentación de 12 V CC al extractor domo **MAXXFAN**.

PASO 5

- Si el grosor del techo o la pared es mayor de 25 mm, debe usarse el suplemento de extensión.
- Un techo/pared de 15,2 cm de grosor requerirá usar el suplemento de extensión en toda su longitud.

GROSOR DEL TECHO/PARED DEL VEHÍCULO	LONGITUD DEL SUPLEMENTO HASTA EL CORTE	
	CON LED	SIN LED
15,2 cm	NINGUNA (utilizar toda la longitud)	NINGUNA (utilizar toda la longitud)
25 mm	No aplicable, no se requiere el suplemento	No aplicable, no se requiere el suplemento



5

- Si el grosor del techo/pared está entre 25 mm y 15,2 cm, es posible que deba recortarse el suplemento de extensión.
- Mida la distancia desde el techo/pared del vehículo hasta la base del extractor domo MAXXFAN. Corte el suplemento de extensión algo más largo que la dimensión medida para acomodar la profundidad del embellecedor. Consulte la tabla a continuación para ver la longitud adicional necesaria.

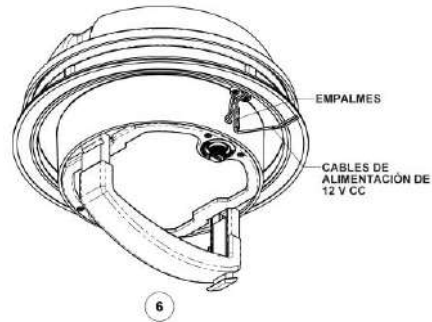
NOTA: marque y corte el suplemento de extensión según la figura 5 mostrada anteriormente.

GROSOR DEL TECHO/PARED DEL VEHÍCULO	LONGITUD A AÑADIR A LA MEDIDA DEL GROSOR DE LA PARED/TECHO	
	CON LED	SIN LED
2,9 a 14,9 cm	2.38 cm	13 mm

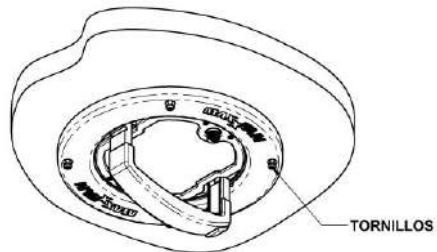
PASO 6 Domo MAXXFAN sin LED

Utilizando los empalmadores incluidos, conecte el cable positivo de alimentación (+) de 12 V CC al cable del extractor domo **MAXXFAN** marcado como "POS 12VDC" y el cable negativo de alimentación (-) 12 V CC al cable del extractor domo **MAXXFAN** marcado como "Neg. 12VDC".

- Si se necesita el suplemento, insértelo en el aro embellecedor posicionando la muesca en el suplemento para alinearlos con el cableado.
- Sitúe el aro embellecedor en el techo/pared asegurándose de que quede centrado sobre la abertura del extractor.
- Si se utiliza el suplemento, se solapará con la base que se extiende en la abertura. Esto ayudará a centrar el aro embellecedor en la abertura.
- Asegúrese de que los cables no quedan pinzados. Los cables deben colocarse por el exterior del suplemento. El exceso de cable debe reposar en el aro embellecedor para que quede contenido.
- Fije el aro embellecedor al techo/pared con los cuatro (4) tornillos incluidos en el paquete de piezas pequeñas.
- Vuelva a conectar la alimentación principal del vehículo al extractor domo **MAXXFAN**.



6

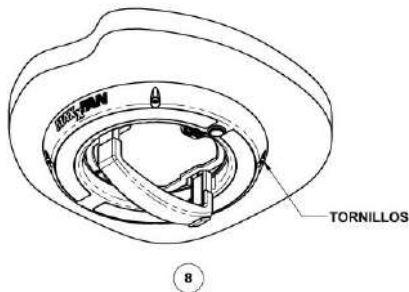
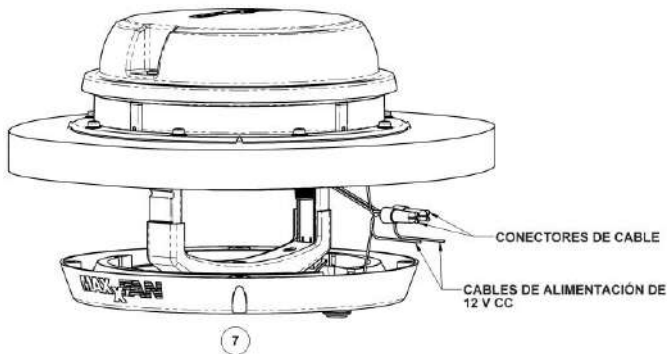


Con esto finaliza la instalación del extractor domo MAXXFAN.

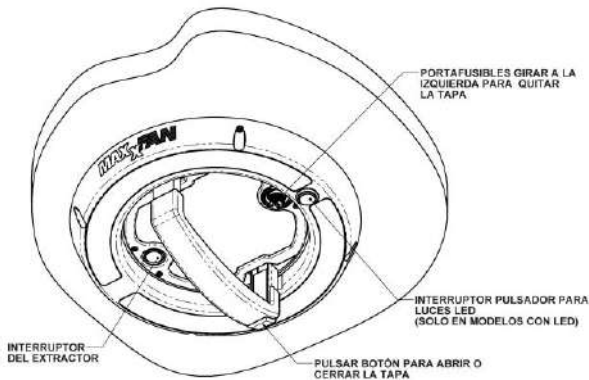
PASO 7 Domo MAXXFAN con LED

Utilizando las tuercas para cable incluidas, conecte el cable positivo de alimentación (+) 12 V CC al cable del extractor domo **MAXXFAN** y el cable de luz LED marcado como "POS 12VDC" y el cable negativo de alimentación (-) 12 V CC al cable del extractor domo **MAXXFAN** y al cable de luz LED marcado como "Neg.12VDC".

- Si se necesita el suplemento, insértelo en el aro embellecedor posicionando la muesca en el suplemento para alinearlo con el cableado.
- Sitúe el aro embellecedor en el techo/pared asegurándose de que quede centrado sobre la abertura del extractor.
- Si se utiliza el suplemento, se solapará con la base que se extiende en la abertura. Esto ayudará a centrar el aro embellecedor en la abertura.
- Asegúrese de que los cables no quedan pinzados. Los cables deben colocarse por el exterior del suplemento. El exceso de cable y las tuercas de cable deben reposar en el aro embellecedor para que quede todo contenido.
- Fije el aro embellecedor al techo/pared con los cuatro (4) tornillos incluidos en el paquete de piezas pequeñas.
- Vuelva a conectar la alimentación principal del vehículo al extractor domo **MAXXFAN**.



Con esto finaliza la instalación del extractor domo MAXXFAN.



FUNCIONAMIENTO DE SU extractor domo MAXXFAN

- Para abrir la tapa del domo MAXXFAN, presione el botón del asa para liberar el clip y deslice el asa hacia afuera hasta que el clip se enclave en la abertura superior.
- Para cerrar la tapa, presione el botón del asa para liberar el clip y tire del asa hacia usted hasta que el clip se enclave en la abertura inferior.
- Para poner en marcha el domo **MAXXFAN** basta con presionar el botón de encendido/apagado para activar el extractor.
- La luz LED opcional del aro embellecedor se controla con el pulsador del aro embellecedor. La luz LED y el extractor funcionan de forma independiente
- Cierre la tapa para impedir infiltraciones de aire cuando el extractor no esté en uso.
- El domo MAXXFAN no debe utilizarse con la tapa cerrada.

INSTRUCCIONES DE MANTENIMIENTO DEL USUARIO

La limpieza de su domo **MAXXFAN** se puede llevar a cabo con solo con jabón suave y agua. La pantalla puede retirarse para limpiarla quitando los cuatro (4) tornillos. Antes de retirar la pantalla para su limpieza, asegúrese de que el extractor esté apagado (en OFF).

PRECAUCIÓN: No haga funcionar el extractor sin la pantalla puesta.

El extractor domo **MAXXFAN** usa un fusible de 5 amperios. Para acceder al fusible, gire la tapa del fusible hacia la izquierda para retirarla. Sustituya el fusible por otro de respuesta rápida tipo GMA de 5 amperios. Vuelva a colocar la tapa para asegurarlo en el portafusibles.

Si tiene alguna pregunta, póngase en contacto con el servicio de atención al cliente de AIRXCEL/MAXXAIR VENTILATION SOLUTIONS en el teléfono 316.832.4357 o rvpsupport@airxcel.com.

***** GARANTÍA LIMITADA MAXXFAN Dome 1 AÑO *****

AIRXCEL, INC. - DIVISIÓN DE PRODUCTOS RV / GARANTÍA MAXXAIR:

Se garantiza que estos productos están libres de defectos de fabricación, independientemente de su propiedad por un período de un (1) año a partir de la fecha original de compra. Debe conservar su recibo de compra original. Esta Garantía limitada no incluye "Actos de Dios", fallas debido al mal uso, instalación incorrecta o daños accidentales / incidentales. Llame a su distribuidor de AIRXCEL / MAXXAIR si tiene alguna pregunta o necesita ayuda. Tenga a mano su recibo de compra original. Esta garantía limitada no cubre la mano de obra o los costos de flete para la devolución del producto hacia o desde AIRXCEL, INC. O los costos asociados con la instalación, extracción o reinstalación del producto.

Para obtener información sobre la garantía de los productos comprados en Australia o Nueva Zelanda, visite www.coastrv.com.au • www.coastrv.co.nz.

MAXXAIR

An AIRXCEL Brand

MAXXFAN DOME

ISTRUZIONI PER L'INSTALLAZIONE, INFORMAZIONI E GUIDA OPERATIVA PER I MODELLI 3810i, 3812i



LEGGERE E CONSERVARE QUESTE ISTRUZIONI

NOTA: fare riferimento alle Istruzioni per l'installazione, alle informazioni e alle guide operative relative al modello acquistato.

La ventola **MAXXFAN Dome** svolge solo una funzione di scarico.

La ventola **MAXXFAN Dome** necessita di un foro del diametro di 15,9 cm per l'installazione.

Per determinare se le dimensioni del foro sono corrette, rimuovere l'anello di rivestimento della guarnizione interna dello sfianto esistente e verificare che l'apertura sia sufficientemente larga facendo passare il manicotto della ventola **MAXXFAN Dome** nell'apertura.

MAXXFAN Dome è concepita per tetti di spessore compreso tra 2,5 e 15,24 cm.

La ventola **MAXXFAN Dome** richiede un'alimentazione minima di 12 V CC a 2 A. Verificare che il circuito che si intende utilizzare sia in grado di supportare un carico aggiuntivo. Il circuito deve essere protetto da fusibile e le connessioni elettriche devono essere formate con un filo intrecciato idoneo.

ATTENZIONE! PER RIDURRE IL RISCHIO DI INCENDIO, SCOSSE ELETTRICHE O LESIONI ALLE PERSONE, OSSERVARE QUANTO SEGUE:

- Utilizzare questa unità secondo le modalità previste da AIRXCEL, INC. In caso di domande, contattare il produttore.
- Prima di eseguire la manutenzione o la pulizia dell'unità, spegnere l'alimentazione sul pannello di servizio e bloccare il dispositivo di disconnessione del servizio per impedire accensioni accidentali dell'alimentazione. Se non è possibile bloccare il dispositivo di disconnessione del servizio, fissare saldamente al pannello di servizio un dispositivo di avvertenza, ad esempio una targhetta.

AVVERTENZA! UTILIZZARE SOLO PER LA VENTILAZIONE. NON UTILIZZARE PER LO SCARICO DI MATERIALI E VAPORI PERICOLOSI O ESPLOSIVI.

ATTENZIONE! PER RIDURRE IL RISCHIO DI INCENDIO, SCOSSE ELETTRICHE O LESIONI ALLE PERSONE, OSSERVARE QUANTO SEGUE:

Le operazioni di installazione e cablaggio devono essere eseguite da personale qualificato in conformità con tutti i codici e gli standard applicabili, compresa la costruzione antincendio.

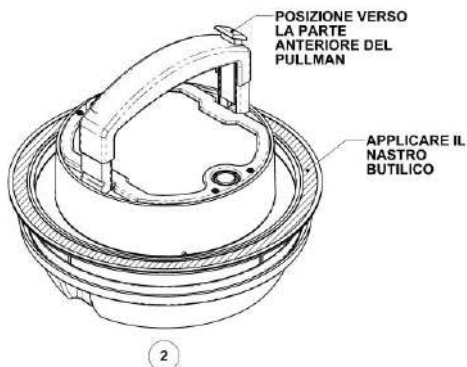
ISTRUZIONI PER L'INSTALLAZIONE

FASE 1

La ventola **MAXXFAN Dome** necessita di un foro del diametro minimo di 15.9 cm per l'installazione. Se si tratta di una sostituzione, rimuovere il vecchio sfiato. Rimuovere tutto il vecchio sigillante per un minimo di 5 cm attorno all'apertura.

FASE 2

Prima di procedere all'installazione di **MAXXFAN Dome** nell'apertura, applicare una striscia unica di nastro **BUTILICO** o equivalente sulla parte inferiore della flangia, nell'apposita scanalatura.



AVVERTENZA! Quando si installa la ventola **MAXXFAN Dome**, utilizzare solo un sigillante compatibile con la flangia di plastica e la superficie del tettuccio. **NON** utilizzare prodotti contenenti solventi come xylene, toluene, metiletilchetone (MEK), acetato, acetone o simili, in quanto potrebbero danneggiare la flangia. Evitare inoltre l'utilizzo di sigillanti di tipo polisolfurico (Thiokol). In caso di dubbi, contattare il produttore del caravan.

FASE 3 (Installazione nel tettuccio)

Quando si inserisce la ventola **MAXXFAN Dome** nell'apertura del tettuccio:

- orientare la ventola in modo che il pulsante sia rivolto verso la parte anteriore del veicolo.
- assicurarsi che i fili della ventola pendano all'interno del veicolo.

Centrare la ventola nell'apertura.

Servendosi delle otto (8) viti fornite, avvitare la flangia al tettuccio in tutti gli avvallamenti presenti lungo la flangia.

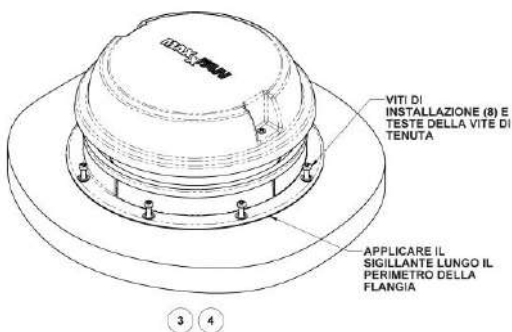
Nota: l'apertura del coperchio della ventola agevola l'accesso alla flangia per il montaggio delle viti.

Avvitare fino a forare la flangia, facendo attenzione a non serrare troppo la vite per evitare la rottura della flangia stessa.

FASE 4 (Installazione nel tettuccio)

Dopo aver installato la ventola **MAXXFAN Dome**, rimuovere il sigillante **BUTILICO** in eccesso. Applicare uno strato di isolante, ad esempio Dicor self-leveling lap o altro sigillante simile, sulla testa delle viti scoperte. Applicare quindi una striscia di sigillante (circa 0,47) lungo il profilo esterno della flangia, tutt'intorno alla ventola.

Nota: è possibile installare la protezione anti-pioggia sul tettuccio. In presenza di una pendenza, effettuare l'installazione con le scanalature verso la pendenza.



CON QUESTA OPERAZIONE SI COMPLETA LA PARTE SUPERIORE DELL'INSTALLAZIONE

FASE 3 (Installazione a parete)

Quando si inserisce la ventola **MAXXFAN**

Dome nell'apertura a parete:

- assicurarsi che i fili della ventola pendano all'interno del veicolo.

Centrare la ventola nell'apertura.

Servendosi delle otto (8) viti fornite, avvitare la flangia alla parete in tutti gli avvallamenti presenti lungo la flangia.

Nota: l'apertura del coperchio della ventola agevola l'accesso alla flangia per il montaggio delle viti.

Avvitare fino a forare la flangia, facendo attenzione a non serrare troppo la vite per evitare la rottura della flangia stessa.

FASE 4 (Installazione a parete)

Dopo aver installato la ventola **MAXXFAN**

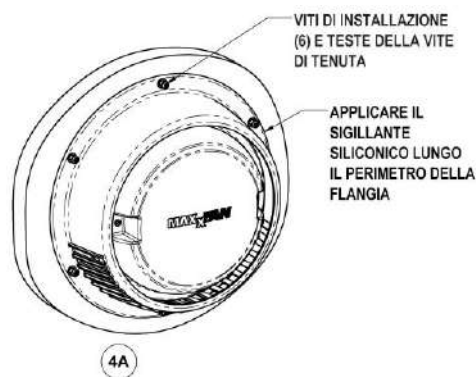
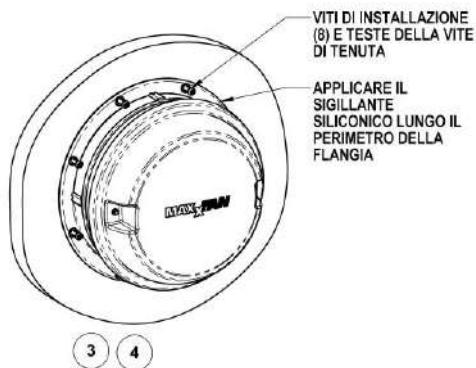
Dome, rimuovere il sigillante BUTILICO in

eccesso. Applicare uno strato di sigillante siliconico su tutte le teste delle viti esposte.

Applicare quindi una striscia di sigillante siliconico (circa 0,47 cm) lungo il profilo esterno della flangia, tutt'intorno alla ventola.

FASE 4A

Centrare la protezione anti-pioggia sulla ventola avendo cura che le scanalature siano rivolte verso il basso, come mostrato. Servendosi delle sei (6) viti fornite, avvitare la protezione anti-pioggia alla parete in tutti gli avvallamenti presenti lungo la flangia. Dopo aver installato la protezione anti-pioggia, applicare un cordone di sigillante siliconico (circa 0,47 cm) per sigillare il perimetro della protezione anti-pioggia. Applicare uno strato di sigillante siliconico su tutte le teste delle viti esposte.



CON QUESTA OPERAZIONE VIENE COMPLETATA LA PARTE ESTERNA DELL'INSTALLAZIONE

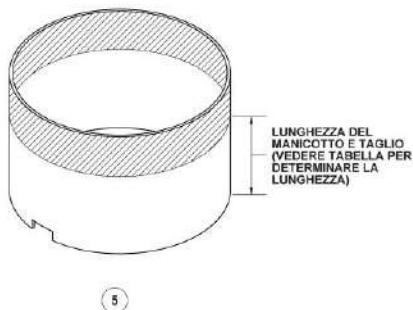
AVVERTENZE!

Scollegare l'alimentazione principale del veicolo prima di collegare l'alimentazione da 12 V CC alla ventola di scarico MAXXFAN Dome.

FASE 5

- Se lo spessore del tettuccio/della parete è superiore a 2,5 cm, utilizzare il manicotto di estensione.
- Se lo spessore del tettuccio/della parete è pari a 15,24 cm, utilizzare il manicotto di estensione a lunghezza intera.

TETTUCCIO VEICOLO/SPESORE PARETE	LUNGHEZZA MANICOTTO DA TAGLIARE	
	LED	NON LED
15	NESSUNO (utilizzare il manicotto a lunghezza intera)	NESSUNO (utilizzare il manicotto a lunghezza intera)
2,5 cm	Non applicabile, manicotto non utilizzato	Non applicabile, manicotto non utilizzato



- Se lo spessore del tettuccio/della parete è compreso tra 2,5 e 15 cm, potrebbe essere necessario tagliare il manicotto di prolunga.
- Misurare la distanza dal soffitto/dalla parete del veicolo alla base della ventola MAXXFAN Dome. Tagliare il manicotto di estensione più lungo della dimensione misurata per tenere conto della profondità dell'anello di guarnizione. Fare riferimento alla tabella seguente per la lunghezza aggiuntiva richiesta.

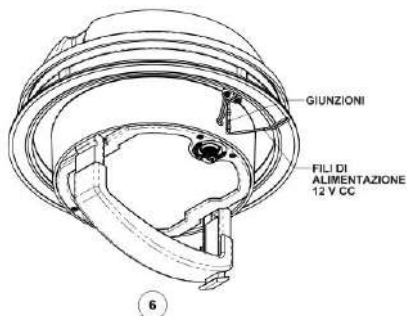
NOTA: contrassegnare e tagliare il manicotto di estensione secondo la figura 5 mostrata sopra.

TETTUCCIO VEICOLO/SPESSORE PARETE	LUNGHEZZA DA AGGIUNGERE ALLA MISURA DELLO SPESSORE SOFFITTO/PARETE	
	LED	NON LED
da 2.85 a 15 cm	2.38 cm	1,27 cm

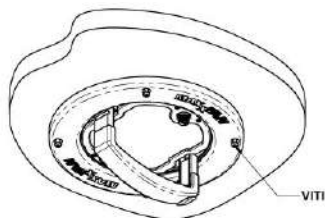
FASE 6 Ventola MAXXFAN Dome non LED

Utilizzando le giunzioni in dotazione, collegare il filo di alimentazione positivo (+) 12 V CC al filo della ventola MAXXFAN Dome contrassegnato con "POS 12VDC" e il filo di alimentazione negativo (-) 12 V CC al filo della ventola MAXXFAN Dome contrassegnato con "Neg. 12VDC".

- Se occorre utilizzare il manicotto, inserirlo nell'anello di guarnizione posizionando la tacca nel manicotto per allinearli al cablaggio.
- Tirare l'anello di guarnizione verso il soffitto/parete e assicurarsi che sia centrato rispetto all'apertura per la ventola.
- Se si utilizza il manicotto, sarà sovrapposto alla base che si estende nell'apertura. Questo aiuterà a centrare l'anello di guarnizione nell'apertura.



- Assicurarsi che i fili non siano schiacciati. I fili devono essere posizionati sulla parte esterna del manicotto. Il filo in eccesso deve rimanere all'interno dell'anello di guarnizione in modo da non interferire.
- Fissare l'anello di guarnizione al soffitto/parete con le quattro (4) viti fornite nel pacchetto delle parti piccole.
- Ricollegare l'alimentazione principale del veicolo alla ventola **MAXXFAN Dome**.

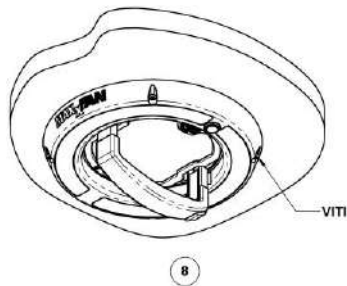
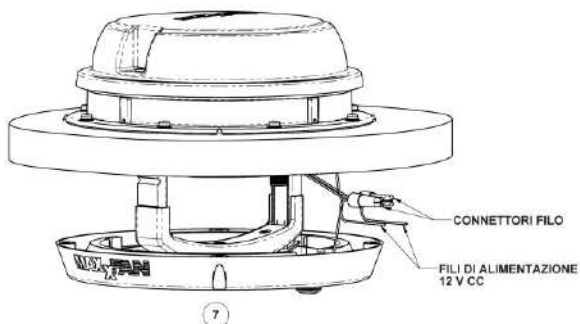


Questa operazione completa l'installazione della ventola di scarico MAXXFAN Dome.

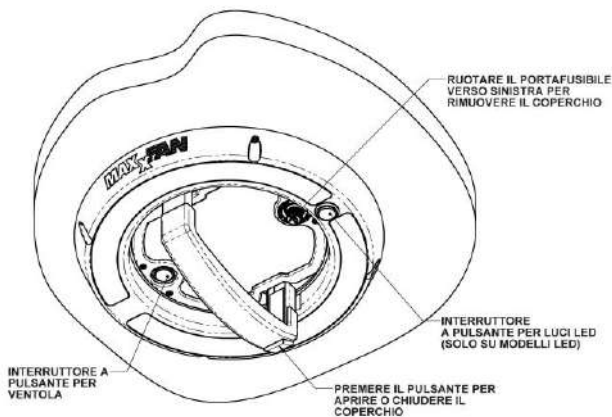
FASE 7 MAXXFAN Dome LED

Utilizzando i coprifilo in dotazione, collegare il filo di alimentazione positivo (+) 12 V CC al filo della ventola **MAXXFAN Dome** e al filo della luce LED contrassegnato con "POS 12VDC" e il filo di alimentazione negativo (-) 12 V CC al filo della ventola **MAXXFAN Dome** e al filo della luce LED contrassegnato con "Neg. 12VDC".

- Se occorre utilizzare il manicotto, inserirlo nell'anello di guarnizione posizionando la tacca nel manicotto in modo da allineare quest'ultimo al cablaggio.
- Tirare l'anello di guarnizione verso il soffitto/parete e assicurarsi che sia centrato rispetto all'apertura per la ventola.
- Se si utilizza il manicotto, sarà sovrapposto alla base che si estende nell'apertura. Questo aiuterà a centrare l'anello di guarnizione nell'apertura.
- Assicurarsi che i fili non siano schiacciati. I fili devono essere posizionati sulla parte esterna del manicotto. Il filo in eccesso e i dadi devono rimanere all'interno dell'anello di guarnizione in modo da non interferire.
- Fissare l'anello di guarnizione al soffitto/parete con le quattro (4) viti fornite nel pacchetto delle parti piccole.
- Ricollegare l'alimentazione principale del veicolo alla ventola **MAXXFAN Dome**.



Questa operazione completa l'installazione della ventola MAXXFAN Dome.



FUNZIONAMENTO DELLA VENTOLA MAXXFAN Dome

- Per aprire il coperchio della ventola MAXXFAN Dome premere il pulsante sull'impugnatura per sbloccare la chiusura e allontanare l'impugnatura da sé fino a quando la chiusura non scatti nell'apertura superiore.
- Per chiudere il coperchio della ventola MAXXFAN Dome premere il pulsante sull'impugnatura per sbloccare la chiusura e tirare l'impugnatura verso di sé fino a quando la chiusura non scatti nell'apertura inferiore.
- Per il funzionamento della ventola **MAXXFAN Dome** è sufficiente premere il pulsante ON/OFF sulla ventola per attivare la ventola di scarico.
- La luce LED opzionale sull'anello di guarnizione si accende premendo il pulsante che si trova sull'anello di guarnizione. La luce LED e la ventola funzionano in modo indipendente l'una dall'altra
- Chiudere il coperchio per impedire l'infiltrazione dell'aria quando la ventola di scarico non è in uso.
- La ventola MAXXFAN Dome non deve essere azionata con il coperchio chiuso.

ISTRUZIONI DI MANUTENZIONE PER L'UTENTE

Per pulire la ventola **MAXXFAN Dome** utilizzare solo acqua e sapone delicato. Il pannello può essere asportato per la pulizia rimuovendo le quattro (4) viti.

Prima di asportare il pannello per la pulizia, assicurarsi che l'interruttore della ventola sia in posizione OFF.

AVVERTENZA: Non azionare la ventola senza il pannello.

La ventola **MAXXFAN Dome** è protetta da un fusibile da 5 A. Per accedere al fusibile, rimuovere il coperchio del fusibile ruotandolo verso sinistra. Sostituire il fusibile con un fusibile ad azione rapida GMA da 5 A. Rimontare il coperchio del fusibile.

Per eventuali domande, contattare il Servizio clienti di AIRXCEL / MAXXAIR VENTILATION SOLUTIONS al numero +1 316.832.4357 o rvpsupport@airxcel.com.

***** MAXXFAN Dome 1 ANNO DI GARANZIA LIMITATA *****

AIRXCEL, INC. - DIVISIONE PRODOTTI RV / GARANZIA MAXXAIR:

Questi prodotti sono garantiti privi di difetti di fabbricazione, indipendentemente dalla proprietà per un periodo di un (1) anno dalla data originale di acquisto. È necessario conservare la ricevuta di vendita originale. La presente Garanzia limitata non include "Atti di Dio", guasti dovuti a uso improprio, installazione impropria o danni accidentali / accidentali. Si prega di chiamare il proprio distributore AIRXCEL / MAXXAIR se si hanno domande o si necessita di assistenza. Tieni prontamente disponibile la ricevuta di vendita originale. La presente garanzia limitata non copre i costi di manodopera o di trasporto per la restituzione del prodotto ad AIRXCEL, INC. O i costi associati all'installazione, rimozione o reinstallazione del prodotto.

Per INFORMAZIONI SULLA GARANZIA sui prodotti acquistati in Australia o Nuova Zelanda, visitare www.coastrv.com.au • www.coastrv.co.nz

This page intentionally left blank

Cette page a été intentionnellement laissée vierge

Diese Seite wurde absichtlich freigelassen

Esta página se dejó en blanco intencionalmente

Questa pagina è stata lasciata vuota intenzionalmente

PLACE CONSUMER LABEL HERE



For additional product information please visit www.AIRXCEL.com

AIRXCEL, INC. – RV Products Division / MAXXAIR
3050 N. St. Francis St. • Wichita, KS 67219 • 316.832.3400