

DE



autoterm
air and liquid heaters

Reparaturanleitung

Flüssigkeitsbetriebener Zuheizer

FLOW-5B 12V
FLOW-5D 12V/24V

Hersteller: AUTOTERM LLC
Paleju 72, Marupe, Lettland, LVA-2167
Garantieabteilung warranty@autoterm.com
Technischer Support service@autoterm.com
www.autoterm.com

Dezember 2016

Inhaltsverzeichnis

1	Wesentliche technische Eigenschaften.....	3
2	Sicherheitsmaßnahmen.....	4
3	Aufbau und Artikelnummer der Hauptbaugruppen der Zuheizier	4
4	Mögliche Störungen des Zuheiziers, Ursachen und Verfahren zur Behebung.	4
5	Zweckbestimmung, Reparatur und Austausch von Bestandteilen des Zuheiziers.....	7
5.1	<i>Zweckbestimmung, Demontage und Austausch der Glühkerze.</i>	8
5.2	<i>Zweckbestimmung, Demontage und Austausch des Flammwächters</i>	9
5.3	<i>Zweckbestimmung, Demontage und Austausch des Luftgebläses</i>	111
5.4	<i>Zweckbestimmung, Demontage und Austausch des Steuermoduls</i>	122
5.5	<i>Zweckbestimmung, Demontage und Austausch der Temperatursensoren</i>	133
5.6	<i>Zweckbestimmung, Demontage und Austausch der Brennkammer</i>	144
5.7	<i>Zweckbestimmung, Demontage und Austausch des Wärmetauschers</i>	155
5.8	<i>Zweckbestimmung, Demontage und Austausch der Kraftstoffpumpe</i>	166
5.9	<i>Zweckbestimmung, Demontage und Austausch des Elektromotors mit Wasserpumpe</i>	177
5.10	<i>Zweckbestimmung, Demontage und Austausch der Bedienungskonsole</i>	18
5.11	<i>Aufhebung der Blockierung des Zuheiziers.</i>	1818
6	Prüfen des Zuheiziers nach einer Reparatur	1919
7	Herstellergarantie	19

Die vorliegende Reparaturanleitung (im Weiteren RA genannt) ist bestimmt für Wartungs- und Reparaturpersonal für Zuheizer des Typs FLOW-5 (im Weiteren Zuheizer genannt). Sie beinhaltet Verfahren zur Bestimmung von Störungen sowie zur Beurteilung der Funktionstüchtigkeit von Baugruppen und -teilen und der Notwendigkeit ihres Austausches.

In der Anleitung sind die grundlegenden technischen Daten, die Beschreibung der Baugruppen und ihr Zweck im Zuheizer aufgeführt. Außerdem werden Empfehlungen zu deren Wartung und Reparatur gegeben. In der Anleitung werden die wesentlichen Unterscheidungsmerkmale der Typen aufgeführt.

Bei einer Reparatur des Zuheizers sind unbedingt die Betriebsanleitung sowie der Katalog der Bauteile und Montageeinheiten hinzuzuziehen.

Möglicherweise sind in dieser Reparaturanleitung unwesentliche konstruktive Änderungen nicht berücksichtigt, die der Hersteller nach Druckfreigabe dieser RA vorgenommen hat.

1 Wesentliche technische Eigenschaften

Die grundlegenden technischen Eigenschaften des Zuheizers sind in Tabelle 1 dargestellt.

Die technischen Eigenschaften sind mit einer Toleranz von $\pm 10\%$ angegeben, ermittelt bei einer Temperatur von 20 °C und Nennspannung.

Tabelle 1

Name der Parameter	Typen		
	FLOW-5B	FLOW-5D	FLOW-5D-24
Heizleistung, in kW	5 \pm 0,5		
Nennspannung, in V	12	24	
Arbeitsbereich der Stromspannung, in V	9,5...16	20...30	
Kraftstoffart	Benzin (GOST R 51105)	Dieselkraftstoff (GOST 305)	
Kraftstoffverbrauch (maximal), in l/h	0,7	0,62	
Wärmeträger	Kühlmittel Tosol, Frostschutzmittel		
Leistungsaufnahme inklusive Pumpe (maximal), in W	42		
Leistungsaufnahme beim Starten (100 s), in W	122	120	
Startmodus	manuell oder automatisch		
Zyklusdauer, in Minuten	20...120		
Masse des Zuheizers inklusive aller Zubehörteile, in kg, maximal	8		

2 Sicherheitsmaßnahmen

- 2.1 Bei einer Reparatur sind die gültigen Arbeitsschutzvorschriften einzuhalten;
- 2.2 Verstöße gegen die Betriebsvorschriften des Zuheizers können einen Brand verursachen;
- 2.3 Der Arbeitsplatz muss mit Brandlöschmitteln ausgestattet sein;
- 2.4 Das Nachfüllen von Kraftstoff bei laufendem Zuheizter ist verboten;
- 2.5 Der Betrieb des Zuheizers bei einem undichten Kraftstoffsystem ist verboten;
- 2.6 Der Betrieb des Zuheizers in geschlossenen Räumen und in Räumen mit schlechter Durchlüftung ist verboten;
- 2.7 Das Abschalten des Zuheizers von der Stromversorgung vor Beendigung des Nachlaufzyklus ist verboten;
- 2.8 Bei Erscheinen einer Flamme am Ausgang des Abgasrohrs muss die Heizung ausgeschaltet werden. Nach dessen Stillstand kann die Störung behoben werden.

3 Aufbau und Artikelnummer der Hauptbaugruppen der Zuheizter

- 3.1 Der Aufbau sowie die Hauptbaugruppen und Bauteile, die zur Grundausstattung des Zuheizers gehören, werden im KBM (Katalog der Bauteile und Montageeinheiten) aufgeführt.
- 3.2 Der Schaltplan des Zuheizers ist in der Montageanleitung enthalten.

4 Mögliche Störungen des Zuheizers, Ursachen und Verfahren zur Behebung.

Während des Betriebs des Zuheizers kann eine Störung auftreten. Die Störung wird auf der Bedienungskonsole mit einem Code angezeigt. Zur Entschlüsselung siehe Tabelle 2.

Möglich sind auch andere Störungen, die nicht durch das Steuermodul diagnostiziert werden, beispielsweise: Dichtheitsverluste des Wärmetauschers (Durchbrennen) oder Absenkung der Heizleistung infolge einer Rückstandsbildung auf der Innenoberfläche des Wärmetauschers. Die aufgezählten Störungen können visuell festgestellt werden.

DER BETRIEB DES ZUHEIZERS BEI EINEM DICHTHEITSVERLUST DES WÄRMETAUSCHERS IST VERBOTEN.

Während des Betriebs des Zuheizers kann es zu Ausfällen einzelner Elemente kommen, deren Austausch ohne Abbau des Zuheizers vom Fahrzeug ausgeführt werden kann (beispielsweise: Austausch der Kraftstoffpumpe, der Pumpe, der Bedienungskonsole).

Die Funktionsfähigkeit der Zuheizter-Elemente kann mit einem PC (Notebook) geprüft werden, der mit einer USB-Schnittstelle ausgerüstet ist. Hierfür schließen Sie mittels USB-Adapter (der separat zu erwerben ist) den Computer anstelle der Bedienungskonsole an den Zuheizter an. Eine Anleitung zu Einstellung und Anschluss des USB-Adapters finden Sie auf der Webseite www.autoterm.com

Tabelle 2

Codes	Beschreibung der Störung	Ursache der Störung	Empfohlene Verfahren zur Störungsbehebung
01	Überhitzung (nach der Temperatur)	Temperatur im Bereich eines der Sensoren höher als 120 °C.	<ol style="list-style-type: none"> 1. Überprüfen Sie den gesamten Flüssigkeitskreis auf Vorliegen von Luftblasen. 2. Überprüfen Sie die Wasserpumpe (Pkt. 5.9). 3. Überprüfen Sie Temperatursensor und Überhitzungssensor (Abb. 5.5). 4. Überprüfen Sie die Qualität des Kühlmittels Tosol, welches in Abhängigkeit von der Umgebungstemperatur eingesetzt werden muss.
03	Störung des Temperatursensors Nr. 1	Kurzschluss oder Trennung der Wärmeleiter.	Ersetzen Sie die Montageeinheit der Sensoren (Pkt. 5.5).
04	Störung des Temperatursensors Nr. 2		
05	Störung des Flammwächters	Kurzschluss am Gehäuse oder Trennung in der Verkabelung des Flammwächters	Überprüfen Sie den Flammwächter gemäß Pkt. 5.2.
06	Störung des Temperatursensors auf dem Steuermodul	Ausfall des Temperatursensors (befindet sich im Steuermodul, muss nicht ausgetauscht werden)	Tauschen Sie das Steuermodul aus (Pkt. 5.4).
09	Störung der Glühkerze	Kurzschluss, Trennung, Störung des Steuermoduls.	Überprüfen Sie die Glühkerze (Pkt. 5.1). Überprüfen Sie das Steuermodul (Pkt. 5.4).
10	Störung des Luftgebläses. Umläufe geringer als Nennwert	Fremdgegenstände (Abfall) stören die Drehung des Flügelrads oder Flügelrad streift den Deckel des Luftgebläses.	Prüfen Sie die Verkabelung. Überprüfen Sie das Luftgebläse auf Schmutz (Pkt. 5.3).
12	Abschaltung, Überspannung.	Stromspannung höher als 16 V	Überprüfen Sie die Spannung an der Anschlussstelle XS2 des Heizgeräts. Überprüfen Sie die Sicherungen, die Akkumulator-Batterie und die zuführende Verkabelung
13	Anlassversuche ergebnislos	Aufheizen fand nicht statt. (2 mal)	Überprüfen Sie Kraftstoffleitung, Kraftstoffpumpe und Luftgebläse. Überprüfen Sie das Abgasrohr. Überprüfen Sie die Brennkammer und säubern Sie bei Notwendigkeit die Öffnung im Kerzenstutzen (Pkt. 5.6).
14	Störung der Wasserpumpe	Trennung oder Kurzschluss stromführender Teile.	Überprüfen Sie die Verkabelung der Zirkulationspumpe auf Kurzschluss und Trennung, prüfen Sie die Wasserpumpe. Säubern Sie den Pumpenteil der Wasserpumpe (Pkt. 5.9).

15	Abschaltung, verringerte Spannung.	Stromspannung weniger als 10 V	Überprüfen Sie die Spannung an der Anschlussstelle XS2 des Heizgeräts. Überprüfen Sie die Sicherungen, die Akkumulator-Batterie und die zuführende Verkabelung.
16	Zeit für Lüftung überschritten	Während des Durchblasens wurde der Flammwächter ungenügend gekühlt.	Überprüfen Sie den Lufteinlass und das Abgasrohr. Überprüfen Sie den Flammwächter und tauschen Sie ihn bei Notwendigkeit aus.
17	Störung der Kraftstoffpumpe (Kurzschluss)	Kurzschluss in der Verkabelung der Kraftstoffpumpe.	Überprüfen Sie die Kraftstoffpumpe (Pkt. 5.8).
20	Keine Verbindung zwischen Steuermodul und Bedienung	Kurzschluss oder Trennung in der Verkabelung zwischen Erzeugnis und Bedienungskonsole.	Prüfung Sie die Sicherung 5 A. Überprüfen Sie die Stromkreise und Kontakte (Pkt. 5.10).
21	Unterbrechen der Flamme im Betriebsmodus „ANHEIZEN“	Schlechte Bedingungen für Unterhaltung des Brennvorgangs. Kraftstoff oder Luft unzureichend, Wärmetauscher verrußt, Abgasrohr zugesetzt	Überprüfen Sie den Lufteinlass, das Gasableitungsrohr und die Kraftstoffzufuhr, beheben Sie die Störungen, bei Notwendigkeit tauschen Sie Kraftstoffpumpe und Flammwächter aus
22	Störung der Kraftstoffpumpe (Trennung)	Trennung in der Verkabelung der Kraftstoffpumpe	Überprüfen Sie die Kraftstoffpumpe (Pkt. 5.8).
24	Plötzliche Temperaturänderung an einem der Sensoren.	Mögliche Überhitzung im Bereich eines der Temperatursensoren aufgrund einer schwachen Zirkulation der Kühlflüssigkeit.	1. Überprüfen Sie den gesamten Flüssigkeitskreis auf Vorliegen von Luftblasen. 2. Überprüfen Sie die Wasserpumpe (Pkt. 5.9).
25	Zu schnelle Erhitzung des Kühlmittels.	Nach 1 Arbeitszyklus hat der Zuheizter dreifach den Bereitschaftsmodus innerhalb von weniger als 6 Minuten erreicht.	3. Überprüfen Sie Temperatursensor und Überhitzungssensor (Abb. 5.5). 4. Überprüfen Sie die Qualität des Kühlmittels Tosol, welches in Abhängigkeit von der Umgebungstemperatur eingesetzt werden muss.
27	Störung des Luftgebläses.	Motor dreht sich nicht (Streifen möglich)	Überprüfen Sie das Luftgebläse auf mechanische Hindernisse für das Drehen (Pkt. 5.3). Prüfen Sie die Verkabelung, das Luftgebläse und das Steuermodul.
28	Störung des Luftgebläses.	Motor dreht sich ohne Steuerung (möglicherweise Störung der 5 V-Stromversorgung im Steuermodul).	
29	Keine Anheizversuche während der Arbeit des Zuheizers mehr	Anzahl der Anheizversuche größer als 4.	Überprüfen Sie das Kraftstoffsystem. Prüfen Sie den Anzug der Schlauchschellen auf der Kraftstoffleitung, die Dichtheit der Kraftstoffleitungen, die Dichtheit des Flansches auf der Kraftstoffpumpe, die Leistung der Kraftstoffpumpe

30	Abbruch der Flamme in der Brennkammer infolge Spannungsabfall	Beim Absinken der Stromspannung des Leitungsnetzes wird das Luftgebläse angehalten.	Überprüfen Sie die Akkumulator-Batterie und die Verkabelung. (Ein Spannungsabfall kann wegen der langzeitigen Einschaltung des Elektrostarters auftreten).
37	Zuheizer ist blockiert	Fehler Nr. 13 tritt drei Mal hintereinander auf	Klären Sie den Grund für das Auftreten des Fehlers und beheben Sie ihn. Lösen Sie die Blockierung des Zuheizers (Pkt. 5.11).
50	Keine Verbindung zwischen Bedienungskonsole und Modem.	Kurzschluss oder Trennung in der Verkabelung.	Prüfung Sie die Sicherung 5 A. Prüfen Sie die Schaltkreise und Kontakte (siehe Pkt. 5.10)
78	Abbruch der Flamme	Festgestellt wurde ein Abbruch der Flamme während des Betriebs. Informationsfehler (unkritischer).	Wird für die Information des Nutzers angezeigt. Prüfen Sie den Anzug der Schlauchschellen auf der Kraftstoffleitung, die Dichtheit der Kraftstoffleitungen, die Dichtheit des Rohrstutzens auf der Kraftstoffpumpe.

5 Zweckbestimmung, Reparatur und Austausch von Bestandteilen des Zuheizers

Die Bestandteile des Heizgeräts werden im Katalog der Bauteile und Montageeinheiten (KBM) aufgeführt. Die Zuheizer FLOW-5B und FLOW-5D unterscheiden sich voneinander durch das Steuermodul, die Kraftstoffpumpe und die Brennkammer. Für den Austausch und die Überprüfung der Funktionstüchtigkeit der Bestandteile des Heizgeräts muss dieses vom Fahrzeug demontiert und teilweise zerlegt werden.

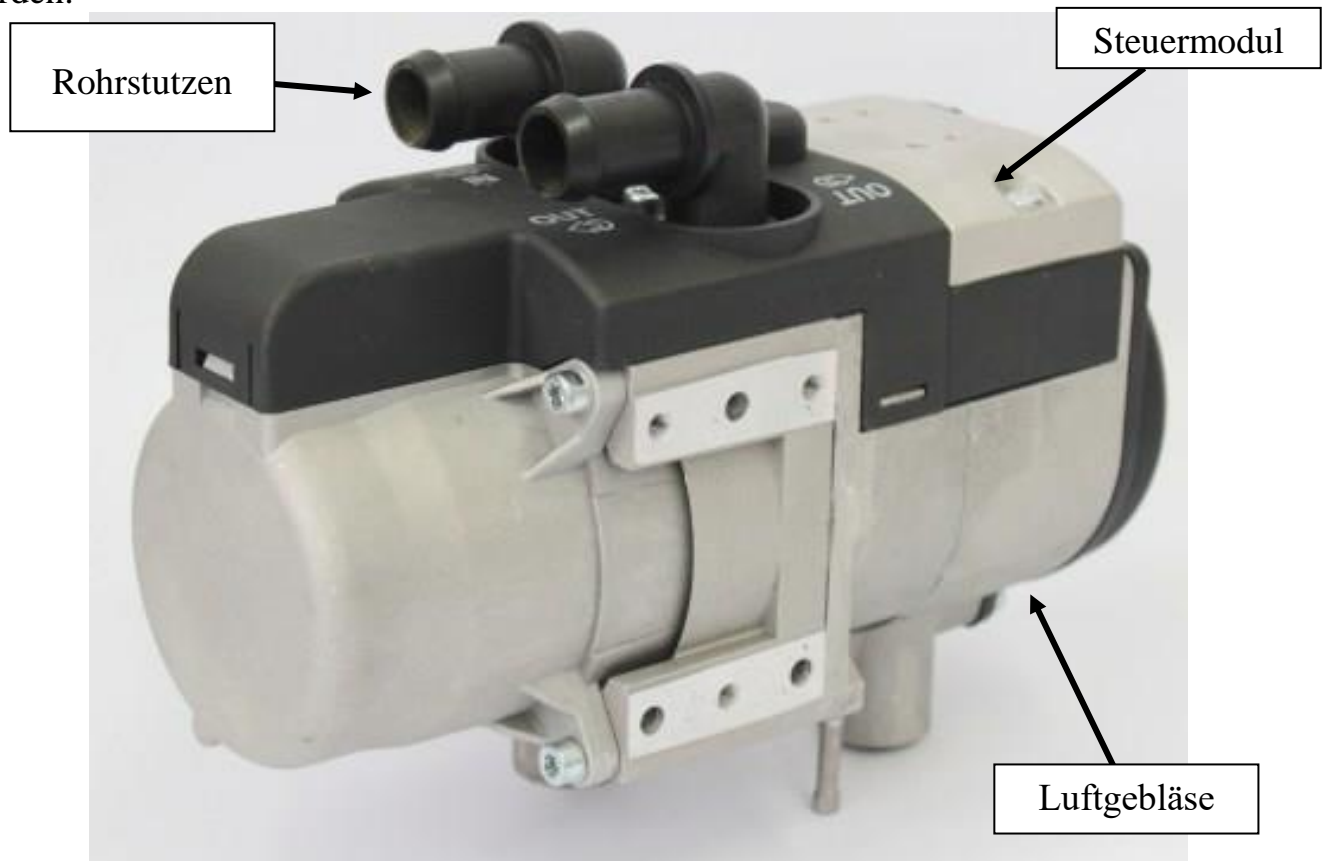


Abb. 1. Heizgerät

Achtung! Gehen Sie bei der Demontage des Heizgeräts wie folgt vor:

- trennen Sie die Kraftstoffleitung vom Erzeugnis;
- trennen Sie die Anschlussstellen des Steuermoduls vom Kabelstrang;
- klemmen Sie die Schläuche mit der Kühlflüssigkeit mit Schraubzwingen ab;
- lockern und verschieben Sie die Schlauchschellen, die die Schläuche auf den Rohrstützen halten, demontieren Sie die Schläuche;
- drehen Sie die Befestigungsschrauben des Heizgeräts zum Haltearm oder die Befestigungsschrauben zum Fahrzeugrahmen;
- demontieren Sie das Heizgerät.

5.1 Zweckbestimmung, Demontage und Austausch der Glühkerze.

Die Glühkerze gewährleistet das Entflammen des Kraftstoffgemisches während des Starts. Eine Überprüfung der Funktionstüchtigkeit und der Austausch der Kerze nehmen Sie wie folgt vor:

- demontieren Sie das Heizgerät vom Fahrzeug;
- drehen Sie die Schraube ab und demontieren Sie den Halter, der die Rohrstützen hält (Abb. 2);
- demontieren Sie den Deckel der Sensoren;
- drehen Sie die Befestigungsschraube des Steuermoduls zum Rumpf des Luftgebläses, nehmen Sie das Steuermodul vom Zuheizer, nachdem Sie den notwendigen Zugriff sichergestellt haben;
- trennen Sie die Ausgänge der Glühkerze vom Steuermodul;
- drehen Sie die Glühkerze heraus;
- schließen Sie die Glühkerze an die Kontakte des Steuermoduls an, schließen Sie die Anschlussstellen des Steuermoduls an die Schlauchschelle an und schalten Sie den Zuheizer ein. Beachten Sie den Glühvorgang der Kerze – sie muss ungefähr bis zur Mitte des Heizelements glühen, und zwar beginnend vom Ende. Wenn das Element ab der Mitte oder vom Ende und bis zum Grund erglüht, so ist die Kerze defekt und muss ausgetauscht werden. Den Grad des Erglühens der Kerze kann man mittels eines Gasfeuerzeugs prüfen. Führt man an die erwärmte Kerze ein Feuerzeug heran und öffnet das Gas, so muss sich sofort eine Flamme entzünden.

Glüht die Kerze schwach, so überprüfen Sie das Steuermodul. Tauschen Sie das Steuermodul gegen ein offenkundig intaktes aus. Wenn nach dem Austausch der Zuheizer funktionsfähig ist, so gilt das entfernte Steuermodul als funktionsuntüchtig.

Falls die Kerze nicht erglüht, überprüfen Sie deren Funktionsfähigkeit. Hierfür schließen Sie die Kerze an eine Gleichstromquelle mit einer Spannung von 9 V an und messen nach 30 s den Aufnahme Strom. Beobachten Sie, wie die Kerze erglüht.

Der Aufnahme Strom muss sich im Bereich von 7 A bis 8,5 A befinden. Prüfzeit – maximal 90 s. Zeit zwischen einem erneuten Einschalten – mindestens 180 s.

Wenn die Kerze keiner der obengenannten Anforderungen genügt, so muss sie ausgetauscht werden. Beim Austausch der Kerze erfolgt die Montage in umgekehrter Reihenfolge.

*** Die Überprüfung der Kerze mit einer Spannung von mehr als 9 V ist verboten.**

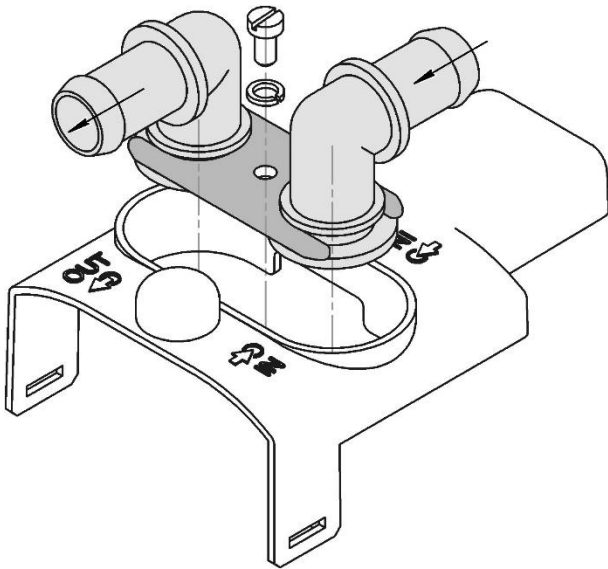


Abb. 2. Demontage der Halterung

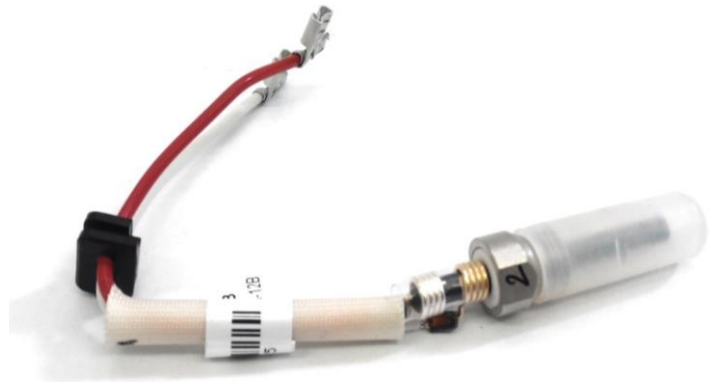


Abb. 3. Glühkerze mit Schutzkappe

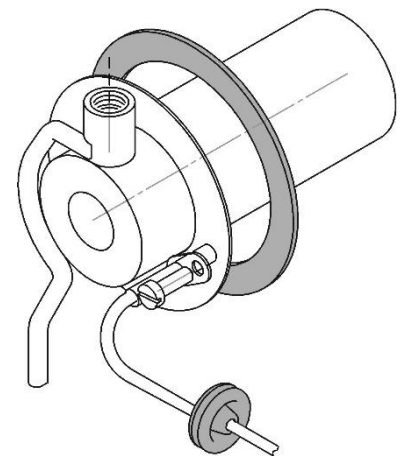
(vor der Installation auf dem Zuheizter muss die Schutzkappe unbedingt abgenommen werden)

5.2 Zweckbestimmung, Demontage und Austausch des Flammwächters

Der Flammwächter (Abb. 4) dient zur Bestimmung des Vorhandenseins einer Flamme in der Brennkammer. Er stellt ein Rohr mit eingebautem Heißdampf und zwei Ausgängen dar.



Abb. 4. Flammwächter



Die Prüfung des Flammwächters wird aus den in Tabelle 2 angegebenen Gründen durchgeführt.

Wenn ein Fehler bei Einschalten der Heizung auftritt, so sind unbedingt die folgenden Handlungen auszuführen:

- demontieren Sie das Heizgerät vom Fahrzeug;
- drehen Sie die Befestigungsschrauben des Steuermoduls zum Rumpf des Luftgebläses;
- trennen Sie die Kontakte des Flammwächters vom Steuermodul.

Prüfen Sie den Widerstand. Der Flammwächter muss einen Kurzschluss oder einen Widerstand von weniger als 5 Ω anzeigen. Zeigt der Flammwächter eine Trennung an, so ist er defekt und muss ausgetauscht werden.

Überprüfen Sie den Isolationswiderstand zwischen den Ausgängen und dem Rumpf des Wächters. Der Widerstand darf bei einer Spannung von 100 V nicht geringer als 100 m Ω sein. Die Umgebungstemperatur bei Messung des Widerstandes muss sich im Bereich zwischen 15 und 35 °C befinden, die relative Luftfeuchtigkeit darf nicht höher als 80 % sein. Wenn der Isolationswiderstand diesen Anforderungen nicht entspricht, so muss der Flammwächter unbedingt ausgetauscht werden.

Überprüfen Sie den Kanal des Flammwächters des Steuermoduls. Anstelle des Flammwächters installieren Sie ein Verbindungsglied (Abb. 6a). Schließen Sie die Anschlussstellen des Steuermoduls an die Schlauchschelle an und schalten Sie den Zuheizer ein. Wenn beim Starten ein Störungscode des Flammwächters generiert wird, so ist das Steuermodul in Ordnung. Schließen Sie den Zuheizer aus, trennen Sie die Anschlussstellen des Steuermoduls von der Schlauchschelle und entnehmen Sie das Verbindungsstück.

Für die weitere Diagnose muss das Heizgerät auseinandergenommen werden. Hierfür müssen Sie:

- die Schraube abdrehen und den Halter demontieren, der die Rohrstützen hält;
- demontieren Sie den Deckel der Sensoren;
- trennen Sie die Kontakte der Temperatursensoren vom Steuermodul;
- trennen Sie die Kerze und drehen sie diese zusammen mit der Buchse heraus;
- lösen Sie die Befestigungsschrauben des Rumpfes zum Luftgebläse (Abb. 5);
- demontieren Sie den Rumpf und den Wärmetauscher;
- die Schraube, welche den Flammwächter an der Brennkammer befestigt, abdrehen und den Flammwächter demontieren.

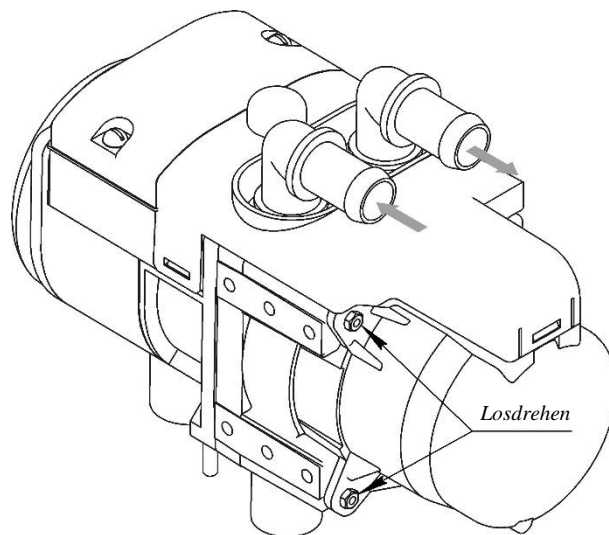


Abb. 5. Befestigung des Rumpfes am Luftgebläse

Wenn ein Fehler während des Betriebs des Zuheizers auftritt, so gibt es, möglicherweise, in der Schmelze des Thermopaars des Flammwächters einen Riss (eine Trennung) oder die Polarität seines Anschlusses wurde verwechselt. Die Störung kann man durch zwei Methoden feststellen:

- 1) Nehmen Sie den Flammwächter auseinander, schließen Sie dessen Kontakte an ein Multimeter an (an die Kontakte zur Messung der Temperatur) und erhitzen Sie diese, z.B. mit einem Feuerzeug. Es sollte ein gleichmäßiger Anstieg der Temperatur zu beobachten sein. Wenn die Temperatur sich sprunghaft ändert oder deren Wert bei der Anfangstemperatur bleibt, so ist der Flammwächter beschädigt. Dabei kann eine Trennung nach der Abkühlung verschwinden.
- 2) Nehmen Sie den Flammwächter auseinander, messen Sie die Spannung, die durch den Flammwächter beim Erhitzen generiert wird. Die Höhe der Spannung bei einer Temperatur des Flammwächter-Gehäuses von +100 °C (Temperatur kochenden Wassers) muss bei etwa 3 mV liegen. Am Ausgang, der mit einem

roten Rohr markiert ist, muss eine Spannung mit positiver Polarität gegenüber dem Ausgang, der mit einem schwarzen Rohr markiert ist, anliegen.

Im Falle einer Trennung gilt der Flammwächter als defekt und unterliegt dem Austausch.

Zur Vermeidung eines Fehlers bei der Bewertung der Funktionstüchtigkeit des Flammwächters ist dessen Ersatz durch einen intakten Wächter vorzunehmen. Wird mit dem neuen Wächter die Störungsursache des Zuheizers behoben, so gilt der abgenommene Flammwächter als funktionsuntüchtig.

Beim Austausch des Flammwächters erfolgt die Montage in umgekehrter Reihenfolge.

Überprüfen Sie die Polarität des Flammwächter-Anschlusses (Leitung mit schwarzer Markierung ist verbunden mit dem Anschlusskontakt des Steuermoduls, der mit einem schwarzem Punkt markiert ist, Abb. 6b).

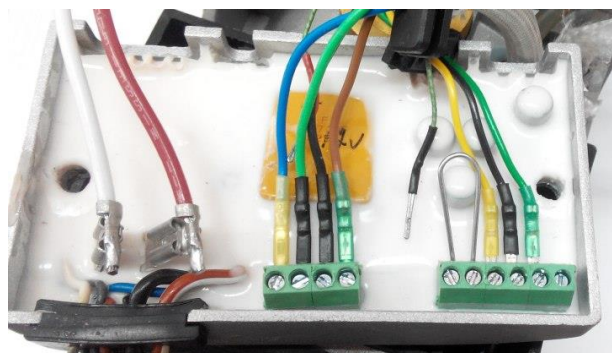


Abb. 6a. Verbindungsstück

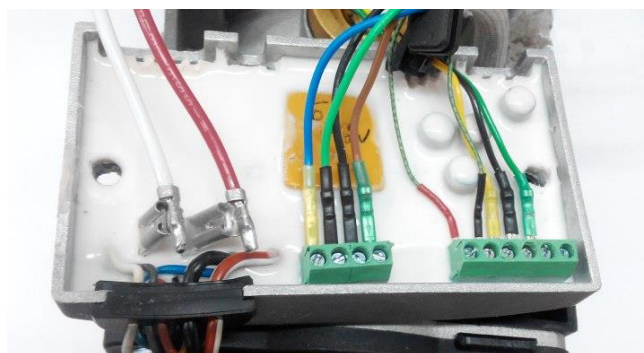


Abb. 6b.

5.3 Zweckbestimmung, Demontage und Austausch des Luftgebläses

Das Luftgebläses (Abb. 7) gibt Luft in die Brennkammer zur Gewährleistung des Brennvorgangs in allen Betriebszuständen. Eine Änderung des Verbrauchs an Luft, die in die Brennkammer gegeben wird, erfolgt durch Änderung der Drehgeschwindigkeit des Flügelrads im Luftgebläse. Die Drehgeschwindigkeit des Flügelrads ändert sich durch ein PWM-Signal, welches durch das Steuermodul entsprechend dem Programm ausgelöst wird.

Das Luftgebläse nimmt ebenfalls ein Durchblasen der Brennkammer vor Beginn und Beendigung des Brennvorgangs mit dem Ziel der Abkühlung der Brennkammer, der Entfernung von Feuchtigkeit und des restlichen Kraftstoffs vor.

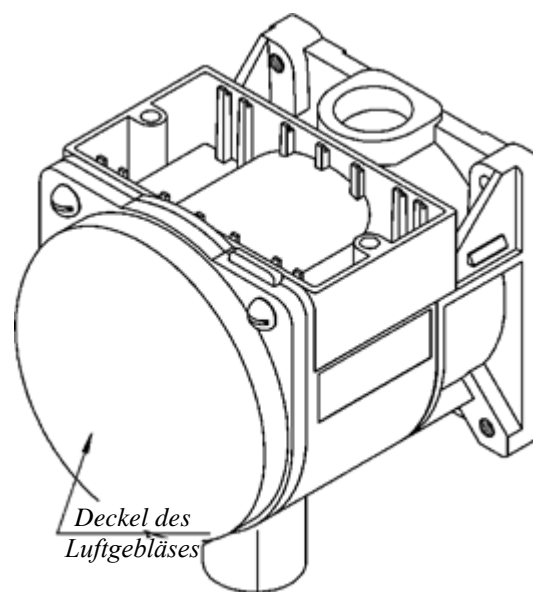


Abb. 7. Luftgebläse

Bei einem Ausfall des Elektromotors oder des Flügelrads (wird bestimmt nach dem Geräusch und dem geringen Druck des Luftstroms) muss das Luftgebläse ausgetauscht werden.

Demontieren Sie den Deckel vom Luftgebläse und prüfen Sie das Vorhandensein von Fremdkörpern (Dreck) oder auf Vorhandensein von Spuren des Streifen des Deckels durch die Schnecke. Beseitigen Sie die Fremdkörper bei Vorhandensein solcher. Wenn das Flügelrad den Deckel streift, so müssen die Berührungsstellen auf dem Flügelrad und dem Deckel unbedingt mit Schleifpapier gereinigt werden. Schrauben Sie den Deckel an und prüfen Sie nochmals das Luftgebläse.

Wenn sich das Luftgebläse nicht dreht, so muss dessen Funktionsfähigkeit überprüft werden. Überprüfen Sie die Zuverlässigkeit des Anschlusses des Luftgebläses an das Steuermodul. Schließen Sie die Anschlussstellen des Steuermoduls an den Kabelstrang an. Schließen Sie kurzzeitig den Kontakt des blauen Kabels an den Kontakt des schwarzen Kabels an, wie auf Abb. 8 gezeigt. Das Luftgebläse muss anfangen, gleichmäßig zu laufen. Lösen Sie die Verbindung und das Luftgebläse beginnt gleichmäßig die Umdrehungen zu verringern.

Bei Notwendigkeit des Austausches des Luftgebläses muss die Demontage des Luftgebläses wie folgt durchgeführt werden:

- demontieren Sie das Heizgerät vom Fahrzeug;
- drehen Sie die Befestigungsschrauben des Steuermoduls zum Rumpf des Luftgebläses;
- trennen Sie die Kontakte der Leitungen von Flammwächter und Luftgebläses vom Steuermodul;
- die Schraube abdrehen und den Halter demontieren, der die Rohrstutzen hält;
- demontieren Sie den Deckel der Sensoren;
- trennen Sie die Kerze und drehen sie diese zusammen mit der Buchse heraus;
- drehen Sie die Befestigungsschraube des Rumpfes zum Luftgebläse;
- demontieren Sie den Rumpf und den Wärmetauscher;
- demontieren Sie die Brennkammer mit dem Flammwächter.



Abb. 8.
Beispiel eines
Kontaktes

Beim Ersetzen des Luftgebläses erfolgt die Montage in umgekehrter Reihenfolge.

5.4 Zweckbestimmung, Demontage und Austausch des Steuermoduls

Das Steuermodul (Abb. 9) wird auf dem Luftgebläse installiert und dient zur automatischen Steuerung der Arbeit des Zuheizers. Es gewährleistet die Diagnostik und Überwachung aller Baugruppen des Zuheizers während des Betriebs.

Bei der Bestimmung einer Störung des Steuermoduls müssen Sie sich davon überzeugen, dass alle Bestandteile des Zuheizers funktionstüchtig sind, wonach Sie die Sicherung prüfen müssen. Ist diese in Ordnung, ist der Austausch des Steuermoduls vorzunehmen und wenn der Zuheizung mit dem neuen Steuermodul funktioniert, so gilt das abgenommene Modul als nicht funktionsuntüchtig und muss ausgetauscht werden.

Die Demontage des Steuermoduls müssen Sie wie folgt vornehmen:

- demontieren Sie das Heizgerät vom Fahrzeug;
- drehen Sie die Befestigungsschrauben des Steuermoduls zum Rumpf des Luftgebläses;
- trennen Sie alle Kontakte der Leitungen vom Steuermodul;
- demontieren Sie das Steuermodul.

Die Montage des Steuermoduls wird in umgekehrter Reihenfolge durchgeführt.

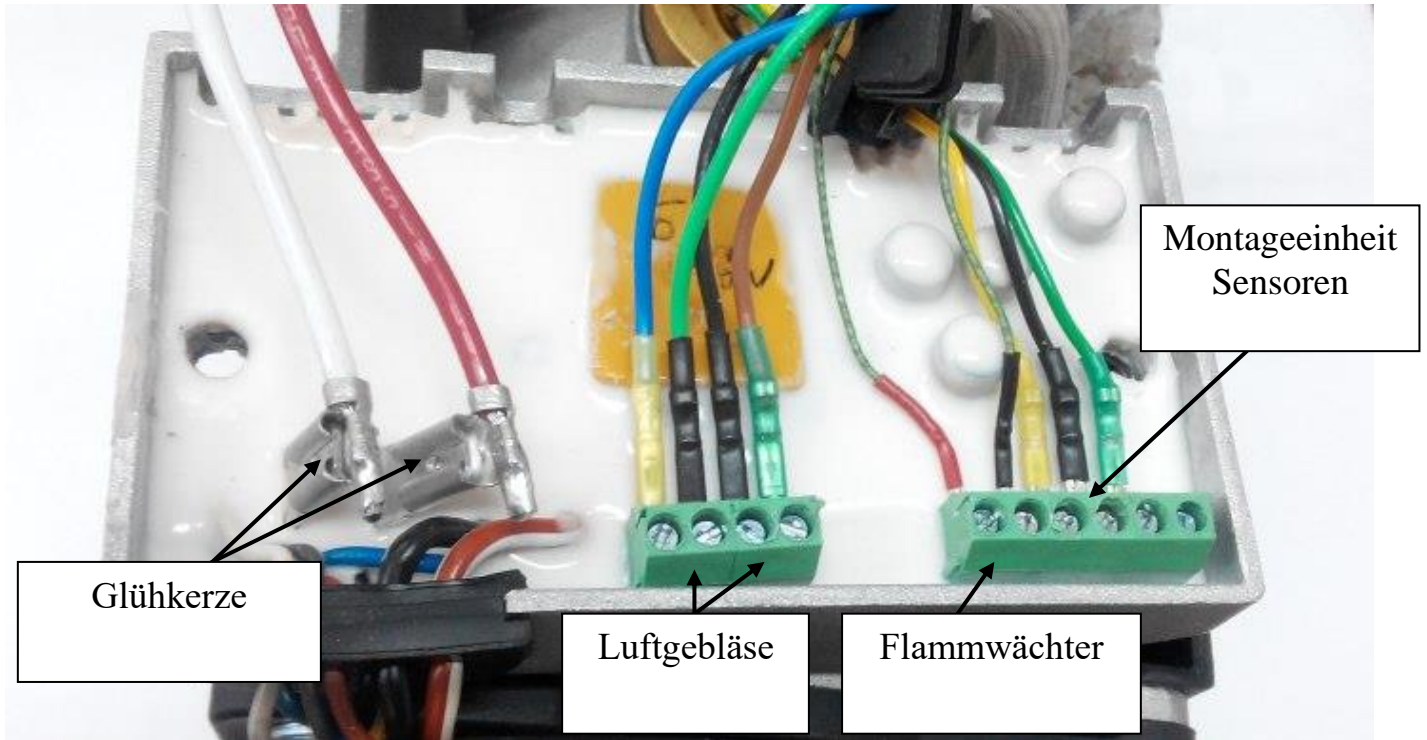


Abb. 9. Steuermodul

5.5 Zweckbestimmung, Demontage und Austausch der Temperatursensoren

Temperatursensor und Überhitzungssensor wurden in einer Montageeinheit der Sensoren vereint (Abb. 10). Die Sensoren dienen zur Überwachung der Temperatur der zu erheizenden Flüssigkeit und zur Überwachung der Aufheiztemperatur des Wärmetauschers.

Temperatursensor und Überhitzungssensor sind miteinander identisch und stellen eine Miniplatine dar, die in ein metallisches Gehäuse montiert wurden.

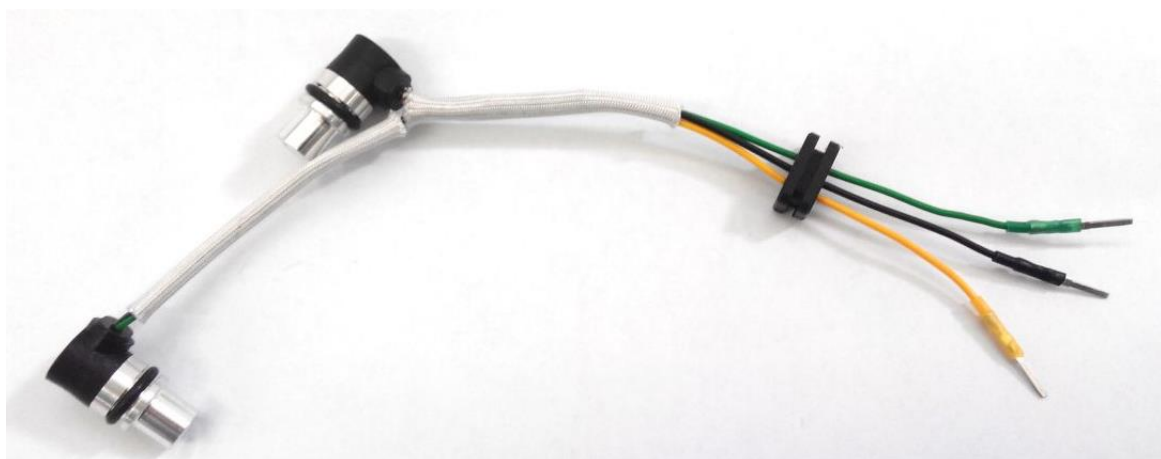


Abb. 10. Montageeinheit der Sensoren

Für die Überprüfung der Funktionstüchtigkeit eines Sensors muss das Heizgerät teilweise auseinandergenommen werden:

- demontieren Sie das Heizgerät vom Fahrzeug;
- drehen Sie die Befestigungsschrauben des Steuermoduls zum Rumpf des Luftgebläses;
- trennen Sie die Kontakte der Leitungen der Montageeinheit der Sensoren vom Steuermodul.

Prüfen die von den Sensoren ausgegebene Spannung. Die Ausgangsspannung bei einer Temperatur von 0 °C beträgt 2,73 V. Die Spannung erhöht sich mit dem Temperaturanstieg. Bei einer Erhöhung der Temperatur um 1 °C erhöht sich die Ausgangsspannung um 0,01 V.

Messungen sind am besten bei abgekühlter Kühlflüssigkeit vorzunehmen (ihre Temperatur muss etwa der Raumtemperatur entsprechen).

Vergleichen Sie die durch die Sensoren angezeigte Temperatur mit der faktischen Temperatur der Flüssigkeit. Bei einem Kurzschluss und wenn die Anzeigen eines beliebigen Sensors nicht der faktischen Temperatur der Flüssigkeit entsprechen, so gilt der Sensor als defekt und unterliegt einem Austausch.

Die weitere Demontage führen Sie wie folgt aus:

- die Schraube abdrehen und den Halter demontieren, der die Rohrstutzen hält;
- demontieren Sie den Deckel der Sensoren;
- lockern Sie die Schraube, die die Halterung der Sensoren hält;
- demontieren Sie die Sensoren.

Die Montage erfolgt in umgekehrter Reihenfolge. Der Anschluss wird durchgeführt gemäß Abb. 9.

5.6 Zweckbestimmung, Demontage und Austausch der Brennkammer

Die Brennkammer (Abb. 11) ist vorgesehen für die Erzeugung und Entzündung des Kraftstoff-Luft-Gemischs. In der Kraftstoffleitung der Brennkammer (Benzin) wurde eine drosselnde Leitung installiert, welche den Kraftstoffdruck erhöht. Anzeichen für einen Ausfall der Brennkammer sind:

- Nichtstarten des Zuheizers (bei allen restlichen funktionstüchtigen Elementen des Zuheizers), Durchbrennen des Gehäuses oder der Innenteile der Kammer;
- hohe Temperatur der Abgase (höher als 500 °C);
- verringerte Heizleistung.

Begutachten Sie die Brennkammer, hierfür ist es erforderlich, das Heizgerät teilweise wie folgt auseinanderzunehmen (gemäß Pkt. 5.2).

Werden während der Beschau der Brennkammer verbrannte Bauteile oder ein Durchbrennen des Gehäuses entdeckt, so muss die Brennkammer unbedingt ausgetauscht werden.

Untersuchen Sie den Kerzenstutzen und die Lufteinlassöffnung. Wenn die Öffnung zugesetzt ist, so muss sie gesäubert werden.

Eine Metallgaze ist vorgesehen für die gleichmäßige Zugabe von Kraftstoff in die Brennkammer. Bei Vorhandensein von Schmorbelag oder Verstopfungen muss die Metallgaze ersetzt werden.

Die Metallgaze muss mit negativem Spiel bis zum Anschlag installiert werden. Bei einer Installation nicht bis zum Anschlag sind im Rumpf Ausfälle beim Anlassen des Zuheizers möglich. **Untersagt ist das Hineinschieben der Metallgaze in den Rohrstutzen der Brennkammer mittels einer Buchse.**

Beim Austausch der Brennkammer erfolgt die Montage in umgekehrter Reihenfolge, dabei ist möglicherweise der Austausch der Dichtung oder des Rings (Siehe Katalog der Bauteile und Montageeinheiten) erforderlich. Ebenso ist die Untersuchung des Wärmetauschers gemäß Pkt. 5.7 erforderlich.



Abb. 11. Brennkammer



Abb. 11a. Diesel



Abb. 11b. Benzin

5.7 Zweckbestimmung, Demontage und Austausch des Wärmetauschers

Der Wärmetauscher (Abb. 12) ist vorgesehen für die Übertragung der Wärme vom glühenden Gasstrom, der sich aus dem Verbrennen des Kraftstoff-Luft-Gemischs bildet, an die Kühlflüssigkeit, die im Flüssigkeitsbehälter des Heizgeräts zirkuliert.

Eine Störung, welche während des Betriebs des Wärmetauschers auftreten kann – das ist ein Verlust der Dichtheit. Als Merkmale für einen Dichtheitsverlust des Wärmetauschers gelten ein kreischendes und explosionsartiges Brennen, verbunden mit dem Gelangen von Kühlflüssigkeit in den Gas-Luft-Trakt.

Die Demontage des Wärmetauschers erfolgt gemäß Pkt. 5.2.



Abb. 12. Wärmetauscher

Lockern Sie vor der Installation des Wärmetauschers die Halterung auf der Montageeinheit der Sensoren.

Nach der Installation des Wärmetauschers und dem Anziehen der Schrauben ist es erforderlich, die Halterung auf der Montageeinheit der Sensoren zu spannen und eine Überprüfung der Dichtheit des Flüssigkeitsgehäuses des Heizgeräts vorzunehmen.

Die Dichtheitsprüfung wird mit Druckluft bei einem Druck von 0,25 MPa (2,5 kgs/cm²) durchgeführt. Die Prüfung wird über einen Zeitraum von 5 Minuten durchgeführt. Ein Abfall des Luftdrucks ist unzulässig.

5.8 Zweckbestimmung, Demontage und Austausch der Kraftstoffpumpe

Die Kraftstoffpumpe (Abb. 13) dient zur dosierten Zuführung von Kraftstoff in die Brennkammer.



Abb. 13. Kraftstoffpumpe

Mögliche Störungen der Kraftstoffpumpe als Teil des Zuheizers:

- a) während des Startvorgangs des Zuheizers gelangt kein Kraftstoff in die Kraftstoffleitung des Heizgeräts und das typische Klopfgeräusch in der Kraftstoffpumpe ist nicht zu hören;
- b) die Kraftstoffpumpe läuft, aber der Kraftstoff gelangt nicht zum Kraftstoffrohr des Zuheizers;
- b) Unterbrechung des Brennvorgangs, wenn der Zuheizer in den Betriebsmodus „max“ übergeht, d. h. die Kraftstoffpumpe stellt nicht genug Förderleistung zur Verfügung.

Die Behebung der entstandenen Störungen und die Bestimmung der Leistung der Kraftstoffpumpe wird wie folgt durchgeführt:

- prüfen Sie vor dem Beheben möglicher Störungen unbedingt, ob sich Kraftstoff im Tank befindet;
- überzeugen Sie sich davon, dass die Verkabelung intakt ist;
- überzeugen Sie sich davon, dass die Kraftstoffpumpe beim Einschalten des Zuheizers läuft und das typische Klopfgeräusch des Pumpenkolbens zu hören ist;
- prüfen Sie die Dichtheit der Kraftstoffleitung auf der gesamten Strecke vom Tank bis zur Kraftstoffpumpe und zwischen Kraftstoffpumpe und Heizgerät;

Wenn der Pumpenkolben zugesetzt ist, können Sie die Kraftstoffpumpe abnehmen und rütteln. Der Pumpenkolben kann zusetzen, wenn er längere Zeit gelagert wird oder vorbeugende Maßnahmen entsprechend der Betriebsanleitung nicht durchgeführt werden.

Beim Ausfall der Kraftstoffpumpe aus der Fertigung von Thomas Magnete muss die Kraftstoffpumpe gegen eine neue ausgetauscht werden.

5.9 Zweckbestimmung, Demontage und Austausch des Elektromotors mit Wasserpumpe

Der Elektromotor mit Wasserpumpe (Abb. 14) ist bestimmt für die Gewährleistung der Zirkulation der Kühlflüssigkeit im Vorheizsystems des Motors und der Fahrzeuginnenraumheizung.

Zu einer Störung der Wasserpumpe können auch solche Umstände führen wie:

- mindere Qualität der Kühlflüssigkeit (eingefroren);
- Fremdkörper im Flüssigkeitsgehäuse;
- Kurzschluss oder Trennung in der Verkabelung;
- Verschleiß von Arbeitsteilen der Wasserpumpe.



Abb. 14. Elektromotor mit Wasserpumpe

Wenn die Kühlflüssigkeit innerhalb der Pumpe eingefroren (mit Schnee bedeckt) ist, so wird die Pumpe laufen, aber Flüssigkeit wird sie nicht pumpen können. Erwärmen Sie die Pumpe und tauschen Sie die Kühlflüssigkeit gegen eine qualitativ hochwertigere aus.

Wenn in das Flüssigkeitsgehäuse Fremdkörper gelangt sind: ein kleiner Span oder Metallstaub können die Arbeit der Wasserpumpe behindern. Ein klares Merkmal für die Verschmutzung eines Teils der Wasserpumpe ist eine schwache Zirkulation der Arbeitsflüssigkeit. Um die Verschmutzung zu beseitigen, muss die Wasserpumpe teilweise auseinandergenommen werden.

- nehmen Sie die Wasserpumpe vom Transportmittel ab;
- lösen Sie die 4 Schrauben und nehmen Sie den Deckel ab;
- säubern Sie den Deckel und das Flügelrad von Fremdgegenständen;
- installieren Sie den Deckel an seinem Platz und prüfen Sie den Lauf der Pumpe.

Prüfen Sie die Verkabelung, wenn die Pumpe nicht anläuft. Wenn es keine ersichtlichen Beschädigungen gibt, so schließen Sie kurzzeitig Strom an die Pumpenkontakte an, welcher der Betriebsspannung der Wasserpumpe entspricht. Wenn die Pumpe anläuft, so ist sie funktionstüchtig. Überprüfen Sie die Verkabelung mit einem Stromprüfer.

5.10 Zweckbestimmung, Demontage und Austausch der Bedienungskonsole

Die Bedienungskonsole (Abb. 14, weiter im Text als Bedienung) dient zur Steuerung des Zuheizers. Eine vollständige Auflistung der Möglichkeiten der Bedienungskonsole siehe in der Betriebsanleitung für die Bedienung.

Zur Vermeidung eines Fehlers bei der Bewertung der Funktionstüchtigkeit der Bedienungskonsole müssen Sie eine Überprüfung der elektrischen Kontakte in den Steckdosenleisten durchführen.



Abb. 14. Bedienungskonsole

Wenn sich nach Prüfung die Funktionstüchtigkeit der Bedienung nicht wieder einstellt, so muss diese gegen eine funktionierende ausgetauscht werden. Wenn mit einer neuen Bedienungskonsole die Störungsursache des Zuheizers behoben wird, so gilt die abgenommene Bedienung als funktionsuntüchtig und unterliegt dem Austausch.

Die Demontage der Bedienungskonsole erfolgt wie folgt:

- trennen Sie den Anschluss der Bedienung vom Anschluss des Kabelstrangs;
- demontieren Sie die Bedienung aus dem Haltearm.

Beim Austausch der Bedienung erfolgt die Montage in umgekehrter Reihenfolge. Wenn die Bedienungskonsole in Ordnung ist, der Zuheizer jedoch nicht arbeitet, so müssen die Leitung im Kabelstrang und das Steuermodul geprüft werden.

5.11 Aufhebung der Blockierung des Zuheizers.

Wenn sich während des Starts des Zuheizers Fehler Nr. 13 drei Mal hintereinander ereignet, so wird dieser blockiert. Bei einer Blockierung wird beim Starten auf der Bedienungskonsole Code 37 angezeigt.

Überzeugen Sie sich vor der Aufhebung der Blockierung vom Nichtvorliegen von Beschädigungen des Gehäuses.

Schließen Sie das Gerät an den Akkumulator* an, starten Sie das Gerät und warten Sie auf das Auftauchen von Code 37. Nach Erscheinen des Codes müssen Sie innerhalb von 20 s durch beliebige Art und Weise die Stromversorgung vom Zuheizer abklemmen (vom Akkumulator trennen, demontieren der 25 A-Sicherung).

Achtung! Nach Anschluss des Geräts an den Akkumulator erfolgt die Verbindung der Bedienungskonsole mit dem Steuermodul. Erst nach Zustandekommen der Verbindung (auf dem Bildschirm wird die aktuelle Zeit oder 00:00 dargestellt) müssen Sie den Start des Gerätes vornehmen.

Diese Prozedur ist 3 Mal hintereinander zu wiederholen.

Wird innerhalb von 20 s der Stromanschluss nicht abgetrennt, so muss die ganze Prozedur von vorne begonnen werden. Deshalb wird empfohlen, diese Prozedur zu zweit durchzuführen.

Nach drei Rücknahmen der Stromversorgung wird der Zuheizer entsperrt sein.

6 Prüfen des Zuheizers nach einer Reparatur

Der nach einer Reparatur im Fahrzeug installierte Zuheizer muss auf Funktionstüchtigkeit mit einem nicht arbeitenden und einem arbeitenden Fahrzeugmotor überprüft werden.

Schließen Sie den Zuheizer an den Kabelstrang, die Kraftstoffleitung und das Flüssigkeitsgehäuse an. Entfernen Sie die Luft aus dem Kraftstoffsystem und dem Flüssigkeitsgehäuse.

Stellen Sie über die Bedienungskonsole eine Betriebszeit des Zuheizers von 20 Minuten ein. Starten Sie den Zuheizer. Prüfen Sie, ob in allen Betriebszuständen der Zuheizer arbeitet und die Betriebszustände auf der Bedienungskonsole widergespiegelt werden (ausführlicher siehe Betriebsanleitung für die Bedienung).

Prüfen Sie, ob es während des Betriebs des Zuheizers Fremdlärm gibt, überprüfen sie den Anzug der Schlauchschellen (Durchlauf von Kühlflüssigkeit ist unzulässig).

Wenn es im Prozess des Startens oder des Betriebs des Zuheizers aus irgendeinem Grund zu einem Ausfall kam und der Zuheizer sich ausgeschaltet hat, so erscheint auf der Bedienungskonsole der Fehlercode. Beheben Sie die aufgetretene Störung und wiederholen Sie den Test.

7 Herstellergarantie

7.1 Die Garantie des Herstellerwerkes ist wirksam, wenn der Verbraucher die Betriebsvorschriften des Zuheizers, die in der „Betriebsanleitung“ angegeben sind, eingehalten hat.

7.2 Jeder Zuheizer, der eine Reparatur in einem vom Hersteller zugelassenen Unternehmen durchlaufen hat, muss einen Vermerk im Garantie-Kupon über die durchgeführten Reparaturarbeiten, den Austausch von Baugruppen und Bauteilen, beglaubigt durch Stempel oder Siegel des Reparaturbetriebs besitzen.

7.3 Bedienungskonsole, Steuermodul, Heizgerät und Kraftstoffpumpe mit Spuren von Versuchen ihrer Reparatur unterliegen nicht dem Austausch im Rahmen der Garantie.