

PUNDMANN



THERM BOILER



PUNDMANN

PUNDMANN BOILER

Pundmann ist der Marktführer für warmes Wasser in mobilen Anwendungen. Als Marktführer für Warmwasserlösungen beliefern wir sowohl große als auch kleine Hersteller im Bereich Caravaning, Bootsbau, Tiny House und anderen Spezialanwendungen. Als ISO-zertifiziertes Unternehmen produzieren wir in Europa. Dies ermöglicht uns kurze Entwicklungszyklen und gewährleistet 100% Qualität unserer Produkte..

01 BOILER-KONFIGURATOR	03
02 ELECTRO-BOILER	13
03 AIR-BOILER	14
04 BOILER MIT ZWEI HEIZELEMENTEN	15
05 FLOW-BOILER	17
06 AIR & FLOW-BOILER	18
07 TOWER-BOILER	19
08 BOILER-GRÖSSENTABELLE	20
09 ZUBEHÖR	22

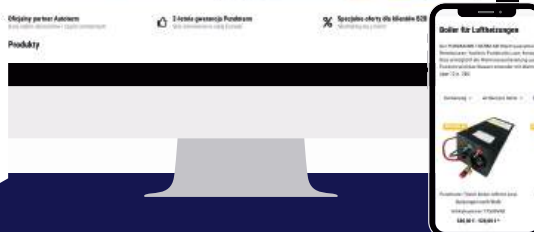
CMPNY_ONE

CMPNY_ONE GmbH

Oberdorf 16 | 02829 Schöpstal | Deutschland



**MEHR
UNTER:**
www.pundmann.de



BOILER-KONFIGURATOR



PUNDMANN

Neben unserer umfangreichen Standardproduktpalette fertigen wir als Hersteller Boiler nach Kundenwunsch, um individuellen Ansprüchen gerecht zu werden. Unsere schweißrobotergestützte Fertigung ermöglicht auch Großserienherstellung für Fahrzeugbauer.

Auf unserer Webseite <https://www.pundmann.de/Boiler-Konfiguratoren> finden Sie den Boiler-Konfigurator. Ein einzigartiges Tool, das die vollständige Personalisierung eines Boilers nach Ihren Anforderungen ermöglicht.



Das isolierende Gehäuse besteht aus **EPP-Material**, das zu 100 % recycelbar ist. Es ist leicht, langlebig und schützt den Boiler effektiv vor äußeren Beschädigungen.



Die Boiler der Serie **Pundmann Therm** werden aus Edelstahl gefertigt, der für den Einsatz mit Trinkwasser zugelassen ist. Dies gewährleistet Zuverlässigkeit und Sicherheit im Gebrauch.



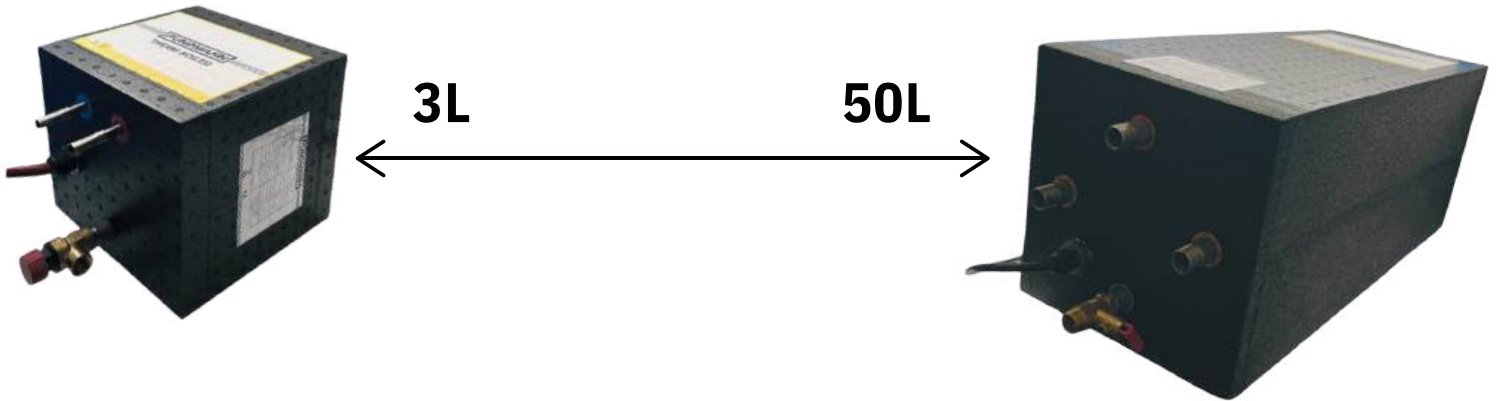
QR
KONFIGURATOR

Erhältliche Versorgungsspannungen wie **12V, 24V, 110V** und **230V**, kombiniert mit einer Vielzahl von verfügbaren Kapazitäten sowie der Möglichkeit, eine alternative Wärmequelle zu nutzen, ermöglichen die individuelle Konfiguration eines Pundmann-Boilers, perfekt abgestimmt auf Ihre persönlichen Bedürfnisse.

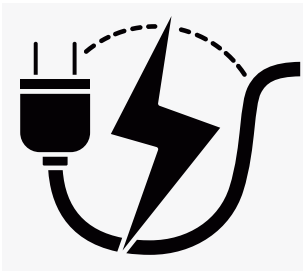


VERFÜGBARE BOILER-KAPAZITÄTEN:

**INDIVIDUELLE
KONFIGURATION**



HEIZSTÄBE:



12V



24V

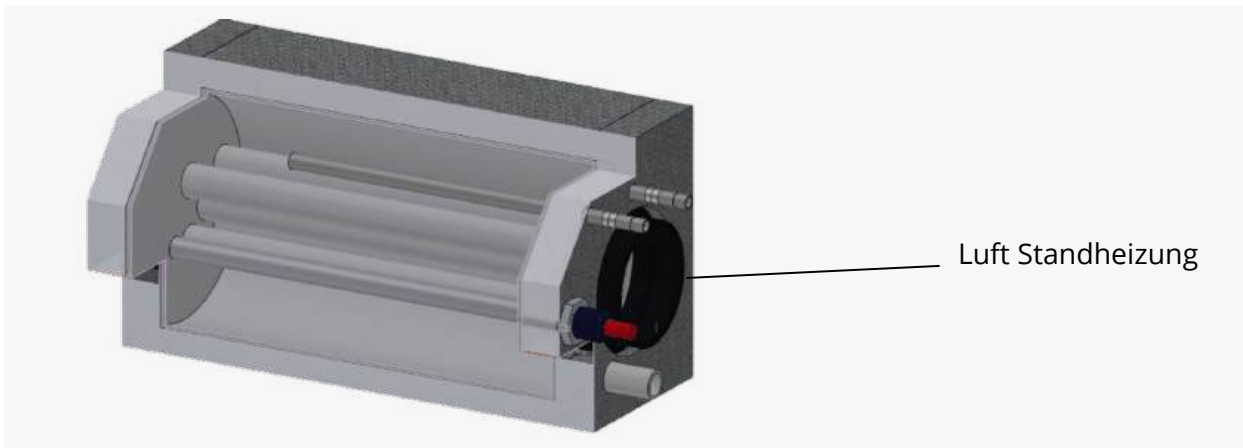


110V



230V

Integrierte zusätzliche Wärmetauscher nach Wahl: Luftstandheizung, wassergeführte Standheizung, Motorkühlkreislauf und alternative Anbindung einer Fussbodenheizung möglich.



ELEKTRO-BOILER



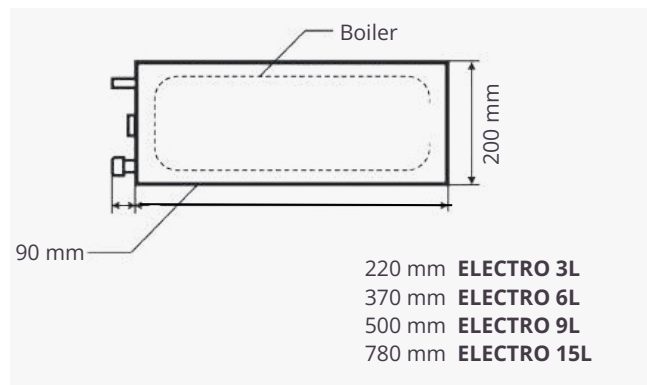
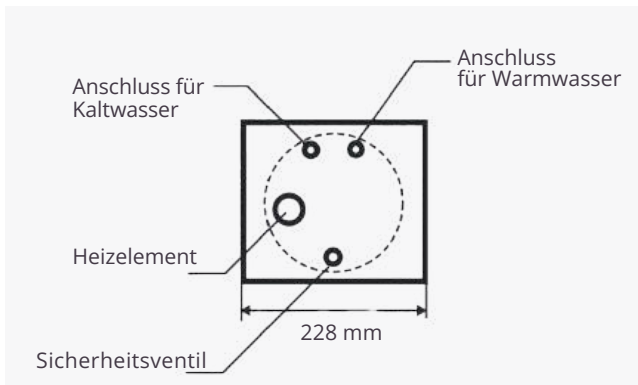
VORDERSEITE



RÜCKSEITE



SEITE



AIR BOILER für den Anschluss einer Luft Standheizung.



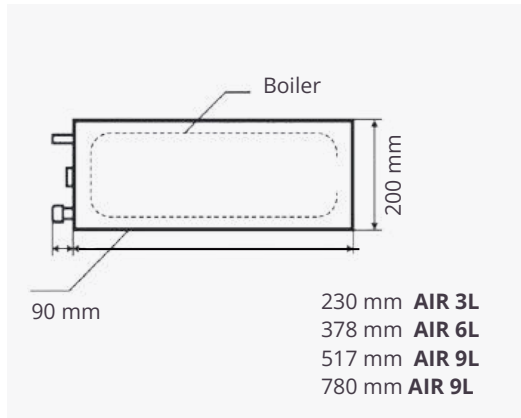
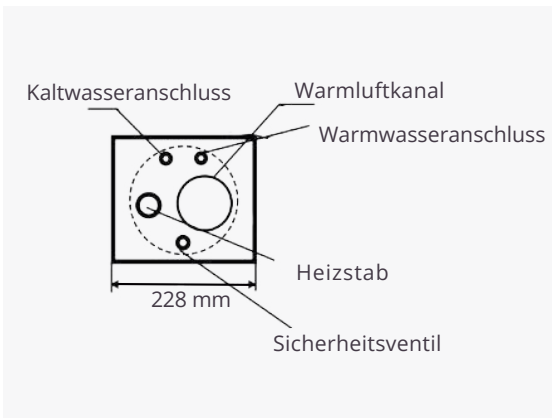
VORDERSEITE



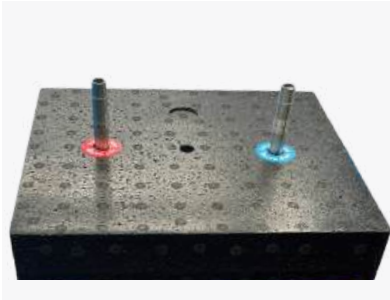
RÜCKSEITE



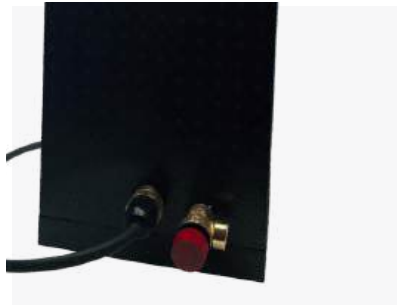
SEITE



TOWER-BOILER vertikal



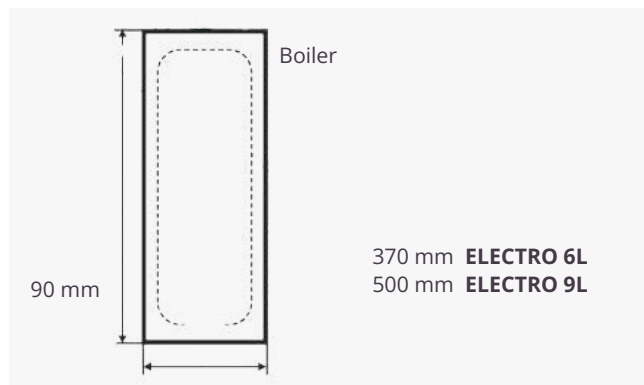
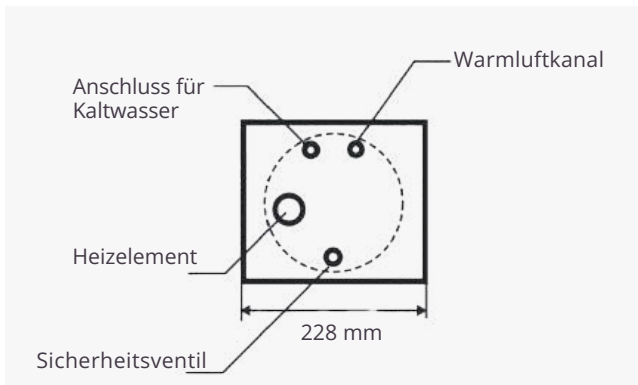
VORDERSEITE



RÜCKSEITE

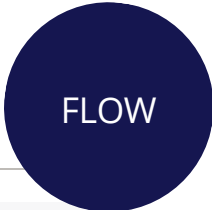


SEITE



PUNDMANN-FLOW

Zur Verbindung mit deiner wassergeführten Standheizung oder zur Einbindung in den Motorkreislauf bzw. in eine Fußbodenheizung.



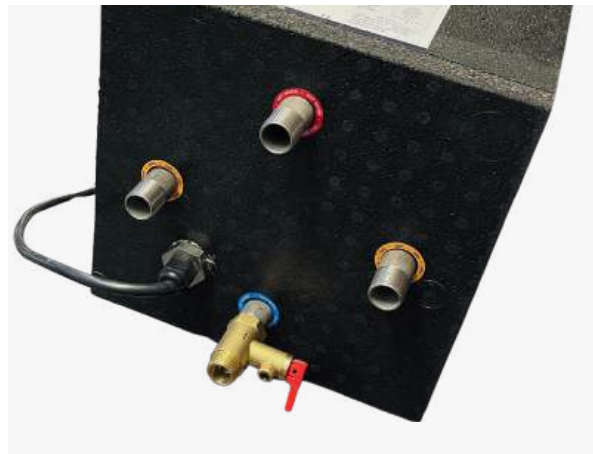
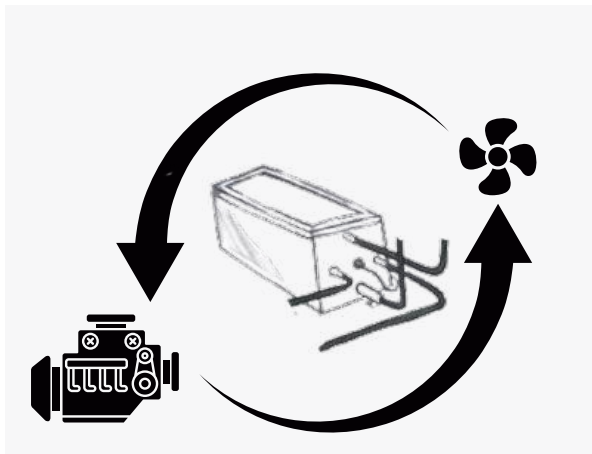
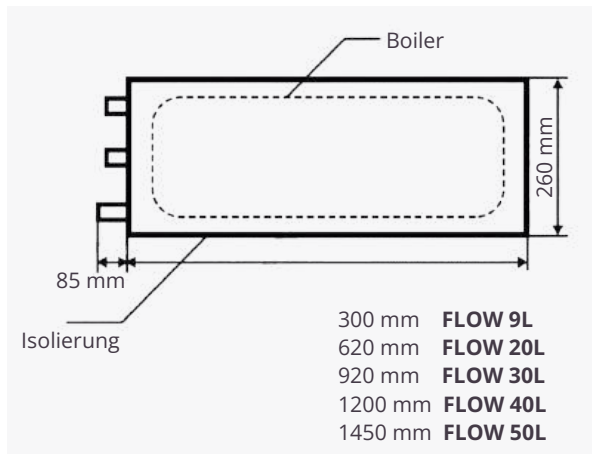
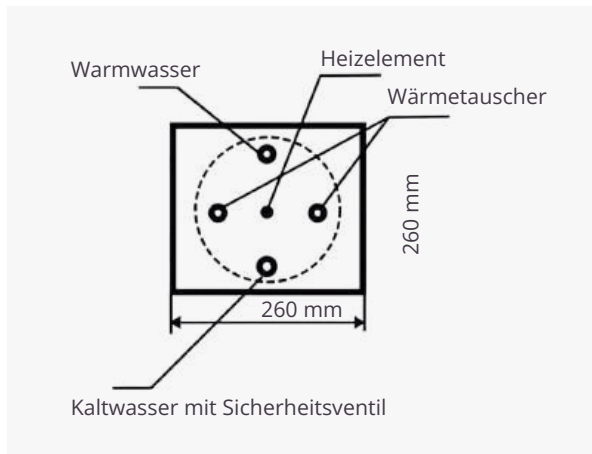
VORDERSEITE



RÜCKSEITE



SEITE



PUNDMANN relaisBOARD:

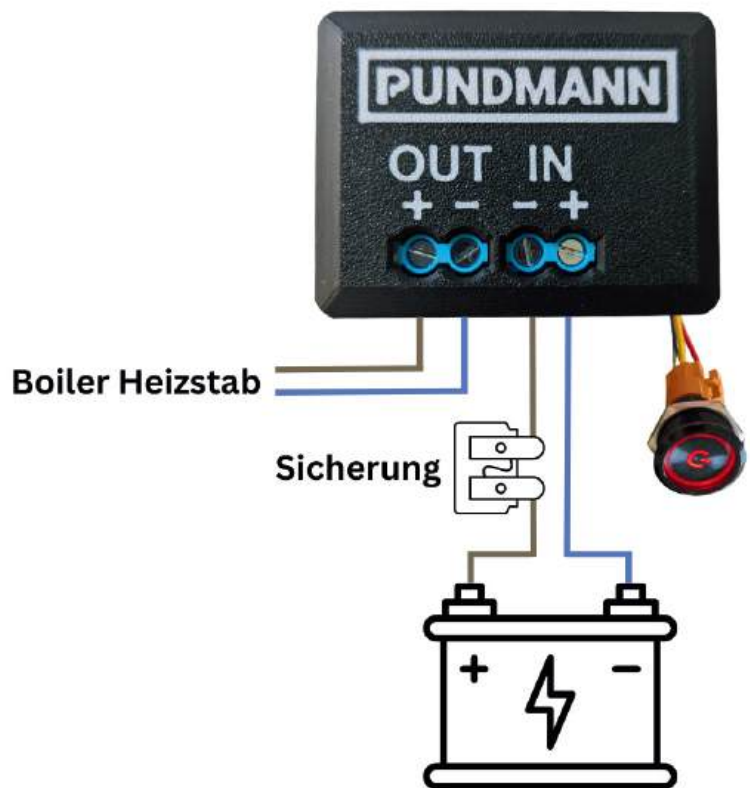


Pundmann relaisBOARD ermöglicht das Schalten größerer 12V (DC) Ströme ohne dicke Kabel bis zum Schalter legen zu müssen.

- wesentliche Installationsvereinfachung
- kleiner beleuchteter Schalter (signalisiert den geschalteten Zustand)
- Schaltleistung 20A bei 12V
- ideal zum Schalten von elektrischen 12V Heizstäben
- Kombinierbar auch mit 12V Boilern anderer Hersteller

Leferumfang:

relaisBOARD
19 mm LED Schalter rot
2 m Taster Anschlusskabel
Montageplatte mit Zugentlastung



Abmessungen

L x B x H in mm :
relaisBOARD 72 x 56 x 33
mit Montageplatte 99 x 75 x 37

boilerCONTROL:



boilerCONTROL ist eine einfache und bequeme Möglichkeit, Wasser im Boiler zu erwärmen und dabei die volle Kontrolle über das Smartphone sowie lokale Tasten zu behalten.

Das Gerät ermöglicht das Ein- und Ausschalten des Boilers, das Einstellen von Heizparametern wie Heizmodus, Heizdauer und Temperaturgrenze für Pundmann-Boiler.



Mit zusätzlichen Steuertasten können die Heizelemente oder das Autoterm Air-System aktiviert werden, das zur Wassererwärmung dient. Im täglichen Gebrauch ermöglicht ein mit einem LED-Ring beleuchteter Knopf die Auswahl zwischen einem 12V/24V- oder einem 230V-Heizelement.

Alternativ steht eine dritte Taste zur Verfügung, die die Standheizung aktiviert.

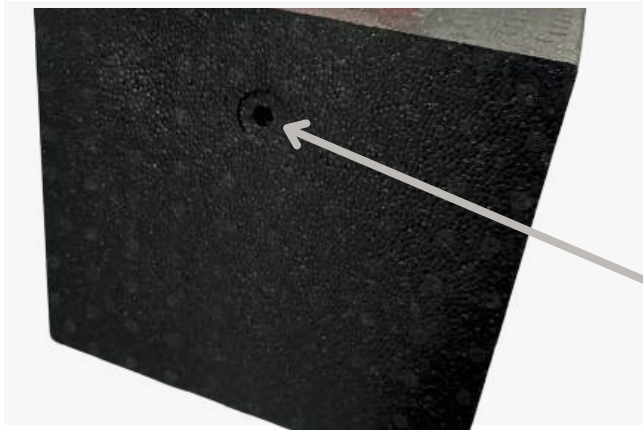
Alle Tasten arbeiten potenzialfrei, was Sicherheit und vielseitige Integration mit anderen Systemen gewährleistet.



Dank der lokalen Konfiguration über den Browser ist eine Fernsteuerung des Geräts möglich. Zudem kann es mit anderen Systemen über einen Router mit VPN-Funktion integriert werden. Ebenso kann die Boilerheizung aktiviert werden, wenn ein Energieüberschuss aus Batterien vorhanden ist.

Produkt	Artikelnummer	Beschreibung
	77838VAR	PUNDMANN boilerCONTROL
	78652	PUNDMANN relaisBOARD

TEMPERATURSENSOR





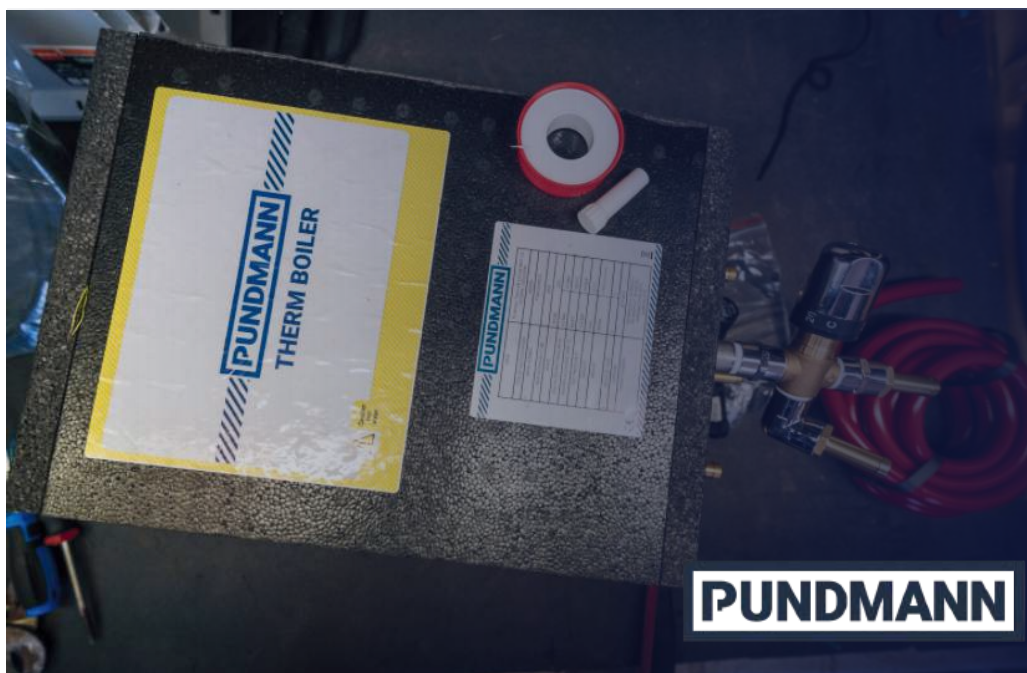
Die Tauchhülse für den Boiler ist im Konfigurator auswählbar.



Der Sensor sollte den Durchmesser von 6mm nicht überschreiten.



Produkt	Artikelnummer	Beschreibung
	63623	Temperatursensor DS18B20, 5m
	77742	Temperatursensor NTC 5K, 5m



ANSCHLUSSVARIANTEN:

UNIVERSALANSCHLUSS Ø 10 MM

Der universelle 10 mm Anschluss eignet sich für Schnellanschluss-Systeme (z. B. John Guest) sowie für Schläuche mit Schlauchschelle



ANSCHLUSS 3/8 ZOLL

Gewindeanschluss mit einem Durchmesser von 3/8 Zoll.



KUGELHAHN

Pundmann-Boiler der Linie Air und Elektro sind standardmäßig mit einem Sicherheitsventil ausgestattet. Über dieses Ventil kann der Boiler entleert werden. Ein zusätzlicher Kugelhahn ermöglicht eine komfortablere Bedienung. Flow Boiler sind standardmäßig mit einem Kugelhahn ausgestattet.



Produkt

Artikelnummer

Beschreibung



77664

Pundmann-Kugelhahn, speziell für Elektro- und Air-Boiler zur komfortablen Entleerung.

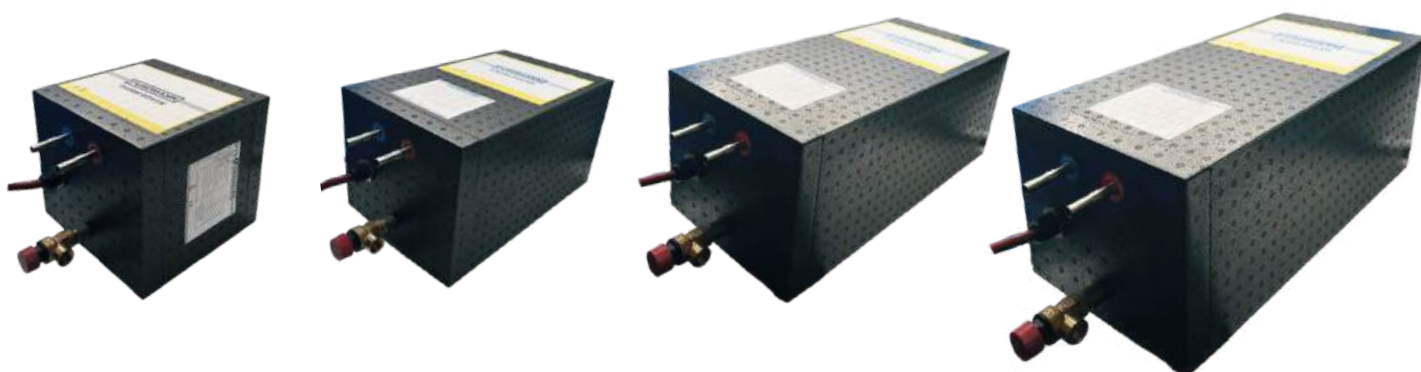


05

PUNDMANN BOILER

PUNDMANN ELEKTRO

Katalognummer	Art.-Nr	Litern	Stromanschluss	Watt	Maße (Breite × Höhe × Länge)	Heizzeit ca.
77555VAR#1	76008		12V	180W		60 min
77555VAR#4	76009	3	24V	400W	228 x 200 x 220 mm	50min
77555VAR#7	76007		230V	250W		40 min
77555VAR#2	75988		12V	200W		90 min
77555VAR#5	75989	6	24V	400W	228 x 200 x 370 mm	60 min
77555VAR#8	75987		230V	500W		50 min
77555VAR#3	75993		12V	200W		150 min
77555VAR#6	75994	9	24V	400W	228 x 200x 500 mm	75 min
77555VAR#9	75992		230V	500W		60 min
77555VAR#10	77882		12V	200W		200 min
77555VAR#11	77896	15	24V	400W	228 x 200 x 780 mm	150 min
77555VAR#9	77787		230V	500W		120 min



BOILERVERKLEIDUNG FÜR ELECTRO-SERIE

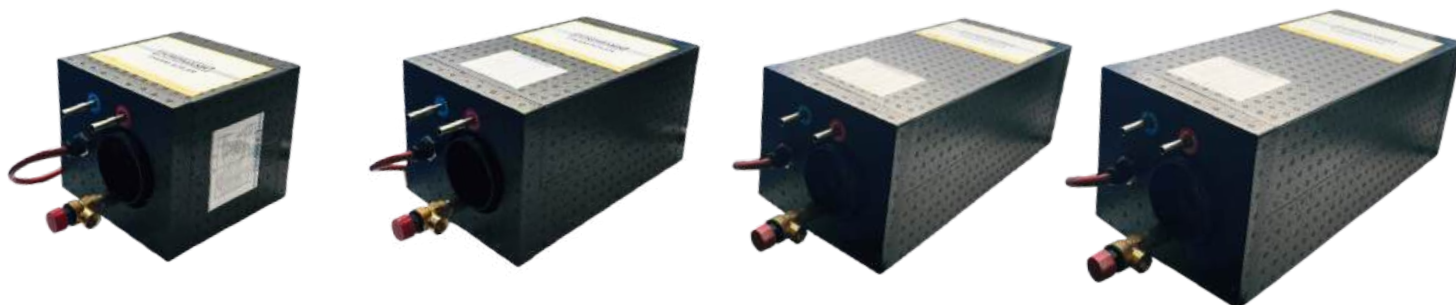


Durch Verwendung der Verkleidung kann der Boiler an Orten montiert werden, an denen er mechanischen Beschädigungen ausgesetzt ist.

Art.-Nr	Volumen in Litern
76977	3
76978	6
76979	9

BOILER AIR

Katalognummer	Art.-Nr	Litern	Stromanschluss	Watt	Maße (Breite × Höhe × Länge)	Heizzeit ca.
77554VAR#1	75984		12V	180W		60 min
77554VAR#4	75986	3	24V	400W	228 x 200 x 230 mm	50 min
77554VAR#7	75985		230V	250W		40 min
77554VAR#2	75715		12V	200W		90 min
77554VAR#5	76005	6	24V	400W	228 x 200 x 378 mm	60 min
77554VAR#8	75716		230V	500W		50 min
77554VAR#3	75564		12V	200W		150 min
77554VAR#6	76006	9	24V	400W	228 x 200 x 517 mm	75 min
77554VAR#9	75716		230V	500W		60 min
77554VAR#10	77882		12V	200W		200 min
77554VAR#11	77896	15	24V	400W	228 x 200 x 840 mm	150 min
77554VAR#12	77787		230V	500W		120 min



BOILERVERKLEIDUNG FÜR AIR-BOILER

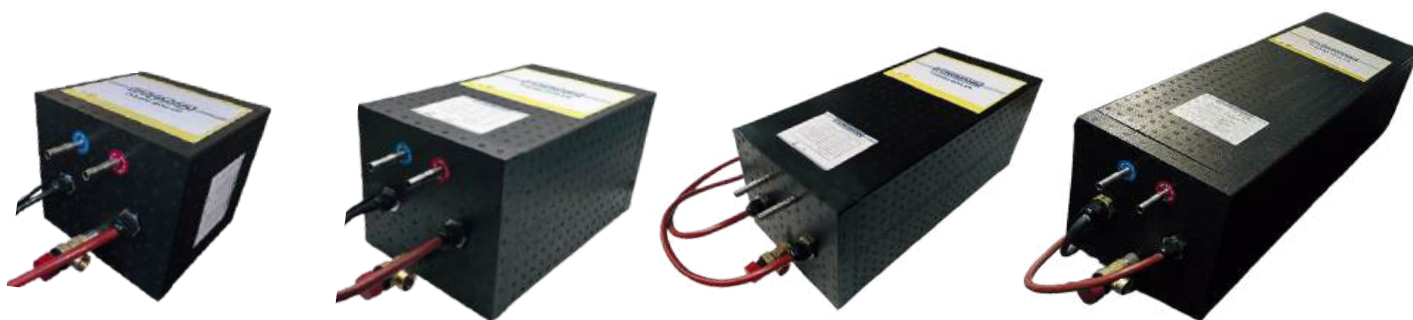


Durch Verwendung der Verkleidung kann der Boiler an Orten montiert werden, an denen er mechanischen Beschädigungen ausgesetzt ist.

Art.-Nr	Volumen in Litern
76974	3
76975	6
76976	9

BOILER MIT ZWEI HEIZELEMENTEN

Katalognummer	Art.-Nr	Litern	Stromanschluss	Watt	Maße (Breite × Höhe × Länge)	Heizzeit ca.
77590VAR#1	76279		12V/12V	200W/200W		60 min
77590VAR#5	76010	3	230V/12V	250W/180W	228 x 200 x 220 mm	50 min
77590VAR#9	76011		230V/24V	250W/400W		40 min
77590VAR#2	77833		12V/12V	200W/200W		90 min
77590VAR#6	75990	6	230V/12V	500W/200W	228 x 200 x 370 mm	75 min
77555VAR#10	75991		230V/24V	500W/400W		60 min
77590VAR#3	76811		12V/12V	200W/200W		150 min
77590VAR#7	75995	9	230V/12V	500W/200W	228 x 200 x 500 mm	75 min
77555VAR#11	75996		230V/24V	500W/400W		60 min
77590VAR#4	76903		12V/12V	200W/200W		200 min
77590VAR#8	77056	15	230V/12V	500W/200W	228 x 200 x 780 mm	150 min
77590VAR#12	77902		230V/24V	500W/400W		120 min



BOILER MIT ZWEI HEIZELEMENTEN AIR

Katalognummer	Art.-Nr	Litern	Stromanschluss	Watt	Maße (Breite × Höhe × Länge)	Heizzeit ca.
77589VAR#1	77257	3	230V/12V	250W/180W	228 x 200 x 230 mm	55 min
77589VAR#2	76273	6	230V/12V	500W/200W	228 x 200 x 378 mm	60 min
77589VAR#5	76274		230V/24V	500W/400W		50 min
77589VAR#3	76275	9	230V/12V	500W/400W	228 x 200 x 517 mm	75 min
77589VAR#6	76276		230V/24V	500W/400W		60 min
77589VAR#7	77900	15	230V/12V	500W/400W	228 x 200 x 840 mm	150 min
77589VAR#8	77901		230V/24V	500W/400W		120 min



BOILERVERKLEIDUNG FÜR BOILER MIT ZWEI HEIZELEMENTEN



Durch Verwendung der Verkleidung kann der Boiler an Orten montiert werden, an denen er mechanischen Beschädigungen ausgesetzt ist.

Art.-Nr	Volumen in Litern
76984	3
76985	6
76986	9
76986	15

AIR

Art.-Nr	Volumen in Litern
76974	3
76975	6
76976	9

BOILER FLOW

Katalognummer	Art.-Nr	Litern	Stromanschluss	Watt	Maße (Breite × Höhe × Länge)	Heizzeit ca.
77558VAR#1	75997	9	230V	500W	260 x 260 x 300 mm	60 min
77558VAR#2	75998	20	230V	750W	260 x 260 x 620 mm	70 min
77558VAR#3	75999	30	230V	750W	260 x 260 x 920 mm	80 min
77558VAR#4	76000	40	230V	750W	260 x 260 x 1200 mm	90 min
77558VAR#5	76001	50	230V	750W	260 x 260 x 1450 mm	100 min



BOILERVERKLEIDUNG FÜR FLOW-BOILER



Art.-Nr	Volumen in Litern
76989	9
76990	20
75999	30
76986	40

Durch Verwendung der Verkleidung kann der Boiler an Orten montiert werden, an denen er mechanischen Beschädigungen ausgesetzt ist.

BOILER AIR & FLOW

Diese Boiler können sowohl elektrisch, wie auch über Wärmetauscher (Luftstandheizung und wassergeführte Standheizung) betrieben werden.

Art.-Nr	Litern	Strom-anschluss	Watt	Maße (Breite × Höhe × Länge)	Heizzeit ca.
77599	10	12V	200W	260 x 260 x 360 mm	150 min
77290	10	230V	500W	260 x 260 x 360 mm	60 min
77583	10	230V/12V	500W/200W	260 x 260 x 360 mm	60 min
77727	10	230V/24V	500W/400W	260 x 260 x 360 mm	50 min



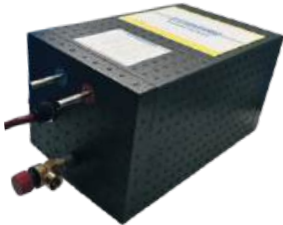
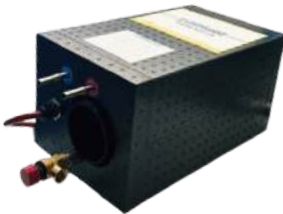


BOILER TOWER

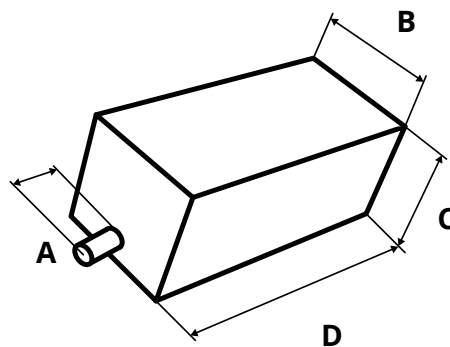
Diese Boiler können hochkant montiert werden und sind dadurch sehr platzsparend.

Art.-Nr	Litern	Strom-anschluss	Watt	Maße (Breite × Höhe × Länge)	Heizzeit ca.
77892	6	230V	500W	228 x 200 x 370 mm	70 min
77893	6	12V	200W	228 x 200 x 500 mm	130 min
77894	9	230V	500W	228 x 200 x 370 mm	100 min
77895	9	12V	200W	228 x 200 x 500 mm	180 min



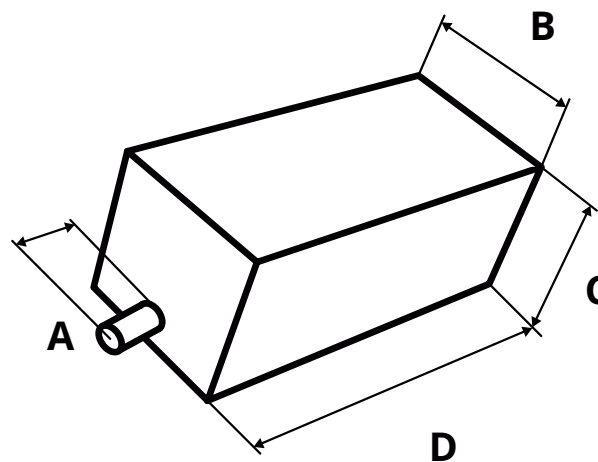
BOILER-GRÖSSENTABELLE

Name	Volume in liters	A	B	C	D
	3				220 mm
	6				370 mm
	9	90 mm	220 mm	200 mm	500 mm
	15				780 mm
	3				230 mm
	6				377 mm
	9	90 mm	228 mm	200 mm	517 mm
	15				840 mm
	3				220 mm
	6				370 mm
	9	90 mm	228 mm	200 mm	500 mm
	15				780 mm
	3				230 mm
	6				377 mm
	9	90 mm	228 mm	200 mm	517 mm
	15				840 mm



BOILER-GRÖSSENTABELLE

	Name	Volume in liters	A	B	C	D
	PUNDMANN FLOW BOILER	9				300 mm
		20				620 mm
		30	70 mm	260 mm	260 mm	920 mm
		40				1200 mm
		50				1450 mm
	PUNDMANN AIR & FLOW BOILER	10	70 mm	260 mm	260 mm	360 mm
	PUNDMANN TOWER BOILER	6	70 mm	228 mm	200 mm	370 mm
		9				500 mm



07 ZUBEHÖR



07

ZUBEHÖR FÜR BOILER

ZUBEHÖR

Produkt	Artikelnummer	Beschreibung
	75659	Temperaturbegrenzer Regulierbares thermostatisches Mischventil 1/2", Temperaturbereich: 40–60 °C.
	75657	Sicherheitsventil 1/2" Membran-Sicherheitsventil mit Anschlüssen IG-IG, 1/2", Druckbereich: 3 bar.
	75722	Druckminderer 1/2" mit Manometer
	75723	Schlauchanschluss GZ 1/2" x 10 mm Dient zum Verbinden von Armaturen mit Gewinde mit einem Schlauch.
	75724	Schlauchschelle 8-16 mm
	75725	Messing-T-Stück, 10 mm
	75726	Teflonband zur Abdichtung von Gewinden
	75728	Blauer Trinkwasserschlauch FI 10/16 mm
	75729	Roter Trinkwasserschlauch FI 10/16 mm



ZUBEHÖR

Produkt	Artikelnummer	Beschreibung
	69934	Reduzierstück für Warmluftschlauch 90 mm / 60 mm
	63623	Temperatursensor DS18B20, 5m
	77742	NTC-Temperaturfühler 5K, 5m
	72746	Rückschlagventil für Wasserpumpe
	77664	Kugelhahn zur bequemen Entleerung der Boiler
	78651	Federbandschelle WURTH DIN 3021, D34X12
	77838VAR	PUNDMANN boilerCONTROL
	78652	PUNDMANN relaisBOARD
	78632	Gerade Schnellkupplung 12/10mm John Guest

ZUBEHÖR - JOHN GUEST



Produkt	Artikelnummer	Beschreibung
	78571	Gerader Verbinder 10 mm John Guest
	78572	Gerader Verbinder 12 mm John Guest
	78573	Gerader Verbinder 15 mm John Guest
	78574	Winkel-Verbinder 90 Grad 10 mm John Guest
	78575	Winkel-Verbinder 90 Grad 12 mm John Guest
	78576	Winkel-Verbinder 90 Grad 15 mm John Guest
	78577	Einsteck Winkel Verbinder 90 Grad 10 x 10 mm John Guest
	78578	Einsteck Winkel Verbinder 90 Grad 12 x 12 mm John Guest
	78579	Einsteck Winkel Verbinder 90 Grad 15 x 15 mm John Guest
	78580	T-Verbinder 10 mm John Guest
	78581	T-Verbinder 12 mm John Guest
	78582	T-Verbinder 15 mm John Guest
	78583	Endkappe 10 mm John Guest
	78584	Endkappe 12 mm John Guest
	78585	Endkappe 15 mm John Guest
	78586	Aufschraubverbinder 10 x 1/2" John Guest
	78587	Aufschraubverbinder 12 x 1/2" John Guest
	78588	Aufschraubverbinder 15 x 1/2" mit Flachdichtung John Guest
	78589	Aufschraubverbinder 15 x 3/4" John Guest
	78590	Aufschraubverbinder 15 x 3/4" mit Flachdichtung John Guest
	78591	Aufschraubverbinder 15 x 1/2" John Guest

ZUBEHÖR - JOHN GUEST

Produkt	Artikelnummer	Beschreibung
	78603	Absperrhahn 15 mm John Guest
	78604	Speedpex-Rohr 10 mm, 5m John Guest
	78605	Speedpex-Rohr 12 mm, 5m John Guest
	78606	Speedpex-Rohr 15 mm, 5m John Guest

HEIZSTÄBE

Produkt	Artikelnummer	Beschreibung
	75904	Elektrische Heizstab 12V/180W, Durchmesser 16 mm, Länge 140 mm
	75589	Elektrische Heizstab 12V/200W, Durchmesser 16 mm, Länge 300 mm
	76127	Elektrische Heizstab 230V/250W, Durchmesser 16 mm, Länge 140 mm

Produkt	Artikelnummer	Beschreibung
	76018	Elektrischer Heizstab 24V/400W, Durchmesser 16 mm, Länge 140 mm
	76012	Elektrischer Heizstab 24V/400W, Durchmesser 16 mm, Länge 300 mm



© 2025 PUNDMANN
Deutschland



CMPNY ONE GMBH

Oberdorf 16 | 02829 Schöpstal Deutschland
Tel. +49 32 212 249620
info@cmpnyone.com
www.pundmann.de

CMPNY ONE SP. Z O.O.

Bytomska 49 | 42-674 Karchowice | Poland
Tel. +48 32 433 32 29
info@cmpnyone.com
www.pundmann.pl